

---

Réalisé pour  
Le Créneau d'excellence en transformation de l'aluminium

# L'ALUMINIUM DANS LA CONSTRUCTION NAVALE AU QUÉBEC

APERÇU TECHNIQUE ET RÉALISATIONS



## Équipe de réalisation

*Recherche et rédaction :* Yves Archambault, ing.  
*Assistance technique :* Lyès Hacini  
 Mario Fafard  
 Alain Chapdelaine

## Sommaire exécutif

L'aluminium a fait son apparition dans le paysage marin en moins d'une décade après la découverte, en 1886, du procédé d'électrolyse par Charles Martin Hall et Paul Héroult. Deux voiliers d'environ 17 mètres de longueur furent construits; le « Vendénese » en 1894, construit en France, suivi par le « Defender » celui-ci construit aux États-Unis en 1895, chacun ayant démontré des performances améliorées par l'allègement amené par l'aluminium. En contrepartie de ces performances, la métallurgie de l'aluminium étant alors à ses débuts, les alliages utilisés à cette époque se corrodèrent rapidement dans l'eau salée et ces bateaux eurent une courte vie. Les européens avaient alors utilisé un alliage contenant 6 % de cuivre alors que celui des américains contenait 4 % de nickel. Ajoutons le fait que le rivetage était la méthode d'assemblage courante de l'époque et que les rivets étaient fabriqués de cuivre ou d'acier; en résumé, ces bateaux réunissaient plusieurs conditions propices à la corrosion galvanique. Durant cette même période, d'autres petites embarcations fabriquées en aluminium et utilisées en eau douce démontrèrent une excellente durabilité.

Les alliages marins de la série 5000 connurent leur développement entre 1930 et 1960. L'amélioration des connaissances liant la métallurgie de l'aluminium à ses propriétés mécaniques et à sa résistance à la corrosion se poursuivit au fil de l'expérience acquise sur des navires utilisés dans des conditions et des environnements variés, permettant à l'industrie de la construction navale de produire des bateaux répondant aux exigences du marché. Cette industrie est encadrée de normes spécifiant, notamment, les détails de production des produits corroyés afin d'offrir la meilleure résistance à la corrosion dans les applications marines.

L'aluminium s'avère un matériau de choix lorsqu'il est question d'alléger un véhicule pour en améliorer l'efficacité énergétique tout en demeurant dans une plage de coût raisonnable, et les bateaux n'y font pas exception. Un bateau d'aluminium est environ 35 % plus léger qu'un bateau équivalent construit d'acier, et environ 10 % plus léger qu'un autre construit de matériaux composites formés de résines renforcées de fibres de verre. Le choix des matériaux apparaît assez tôt dans la conception du navire et est guidé par le profil de mission désiré. On retiendra cependant que la conception d'un bateau représente un travail d'une grande ampleur où l'architecte naval tient compte des conditions de service ainsi que des propriétés des matériaux. La construction de navires d'aluminium s'illustre de façon éloquent dans le monde et ce, par des réalisations impressionnantes, tels que des traversiers de type catamaran, dont certains dépassent 100 mètres de longueur. Le plus rapide en service, le Francisco, a été fabriqué par International Catamarans, il transporte 955 passagers et 150 véhicules à une vitesse pouvant atteindre 58 nœuds.

Le Québec possède des chantiers navals et autres fabricants de bateaux qui utilisent l'aluminium avec succès, notamment dans la fabrication de bateaux utilisés pour la pêche commerciale ainsi que pour la recherche et le sauvetage.

## Remerciements

Aborder le sujet de l'utilisation de l'aluminium dans le secteur de la construction navale nécessite d'avoir un minimum de connaissance du contexte propre à cette industrie. La rédaction de ce document a été grandement facilitée par la contribution d'experts de différentes entreprises du Québec, qui ont partagé quelques avis, connaissances et expériences. Nous tenons à remercier :

- Navtech;
- Conception navale FMP;
- Groupe Océan;
- Chantier naval Forillon;
- Coupesag;
- Unisson;
- Princecraft.

Obtenues au fil d'échanges informels, ces informations ont permis d'avoir un aperçu des étapes de réalisation d'un bateau, des rôles des différents acteurs impliqués, ainsi que du niveau de maîtrise technique nécessaire à chacune des étapes du processus.

## Table des matières

1. Avant-propos.....	8
2. Introduction .....	8
3. Rappel historique.....	9
4. L'aluminium et la construction navale .....	12
4.1. Austal.....	13
4.2. Incat.....	14
4.3. Bayards.....	15
5. L'aluminium dans l'architecture navale .....	16
6. Caractéristiques des alliages d'aluminium pour la construction navale .....	19
6.1. Comparaison aluminium – acier - laminé de plastique polyester renforcé .....	19
6.2. Module d'élasticité .....	20
6.3. Limite élastique.....	20
6.4. Limite ultime .....	21
6.5. Comparaison des matériaux.....	21
7. Généralités sur l'aluminium .....	25
7.1. Familles d'alliages .....	25
7.2. Désignation d'un alliage .....	25
7.3. Composition chimique des alliages marins .....	26
7.4. Conditions de trempe d'un alliage .....	27
7.5. Procédés de mise en forme de l'aluminium .....	30
7.6. Propriétés mécaniques des alliages marins (matériau de base) .....	33
7.7. Propriétés mécaniques des alliages marins (après soudure).....	33
8. Corrosion des alliages marins .....	36
8.1. Corrosion uniforme .....	36
8.2. Corrosion par piqûres.....	36
8.3. Corrosion intergranulaire (intercristalline) .....	37
8.4. Corrosion feuilletante .....	38
8.5. Corrosion à la ligne d'eau.....	38
8.6. Corrosion caverneuse .....	38
8.7. Corrosion galvanique .....	39
9. Tenue au feu .....	42
9.1. L'aluminium qui brûle : Historique .....	45

10. Fatigue de l'aluminium .....	46
11. L'industrie navale au Canada .....	50
12. L'industrie navale au Québec .....	51
13. Réalisations d'entreprises du Québec.....	52
13.1. Navtech, Architectes navals .....	52
13.2. Groupe Océan.....	54
13.3. Construction navale FMP.....	55
13.4. Chantier naval Forillon.....	55
13.5. Chantier naval de Matane (Meridien).....	56
13.6. Coupesag .....	57
13.7. Unisson.....	58
13.8. Princecraft, embarcations de plaisance .....	59
13.9. Autres fabricants canadiens .....	59
14. Conclusion .....	60
ANNEXE 1 : Exemple : Conversion, à rigidité égale, d'une poutre d'acier vers l'aluminium.....	61

## LISTE DES TABLEAUX

<b>TABLEAU 1</b> - COMPARAISON DES POIDS DE NAVIRES À GRANDE VITESSE DE 110 MÈTRES EN ACIER ET EN ALUMINIUM .....	9
<b>TABLEAU 2</b> - MODULE D'ÉLASTICITÉ DES TROIS MATÉRIAUX COMPARÉS .....	20
<b>TABLEAU 3</b> - LIMITE D'ÉLASTICITÉ DES TROIS MATÉRIAUX COMPARÉS.....	20
<b>TABLEAU 4</b> - LIMITE ULTIME DES TROIS MATÉRIAUX COMPARÉS .....	21
<b>TABLEAU 5</b> - HAUTEURS ET POIDS RELATIFS DE POUTRES DE MÊME RIGIDITÉ .....	23
<b>TABLEAU 6</b> - COMPARAISON DES POIDS DE STRUCTURES DE BATEAUX CONSTRUITES D'ALUMINIUM, D'ACIER ET DE FRP .....	24
<b>TABLEAU 7</b> - COMPOSITION CHIMIQUE DES ALLIAGES D'ALUMINIUM MARINS (SIELSKI, 2007, P.2-2).....	27
<b>TABLEAU 8</b> - DESCRIPTION DES ÉTATS DE TREMPÉ D'ALLIAGES D'ALUMINIUM (MISH, ET AL., 2011, P.13).....	28
<b>TABLEAU 9</b> - ALLIAGES D'ALUMINIUM MARINS ET ÉTATS DE TREMPÉ POUR UN CONTACT DIRECT AVEC L'EAU SALÉE.....	29
<b>TABLEAU 10</b> - PROPRIÉTÉS MÉCANIQUES DE PLAQUES D'ALLIAGES D'ALUMINIUM MARINS, AVANT ET APRÈS SOUDURE .....	35
<b>TABLEAU 11</b> - POTENTIELS DE DISSOLUTION MESURÉS DANS L'EAU DE MER NATURELLE EN MOUVEMENT À 25°C.....	40
<b>TABLEAU 12</b> - POTENTIELS DE DISSOLUTION DES ALLIAGES D'ALUMINIUM SELON ASTM G60 .....	41
<b>TABLEAU 13</b> - LIMITES ÉLASTIQUES D'ALLIAGES MARINS EN FONCTION DE LA TEMPÉRATURE .....	43
<b>TABLEAU 14</b> - POIDS COMPARÉS DE BATEAUX ÉQUIVALENTS ALUMINIUM-ACIER-FRP45	

<b>TABLEAU 16</b> - CONDITIONS DU MÉTAL, CATÉGORIE D'ASSEMBLAGE ET CONFIGURATIONS DE JOINTS ASSOCIÉS .....	49
<b>TABLEAU 17</b> - ÉCART DE DE CONTRAINTE ADMISSIBLE EN FATIGUE POUR LES CATÉGORIES D'ASSEMBLAGES.....	50

## LISTE DES FIGURES

<b>FIGURE 1</b> - EXTRAIT DU JOURNAL « L'ANNÉE SCIENTIFIQUE ET INDUSTRIELLE », PUBLICATION PAR LOUIS FIGUIER, 1894 (GIRAN, 2020) .....	10
<b>FIGURE 2</b> - EXTRAIT DU JOURNAL « THE ALUMINIUM WORLD » RAPPORTANT LA VICTOIRE DU DEFENDER À LA COURSE AMERICA CUP DE 1895 (ALCAN MARINE, 2004).....	11
<b>FIGURE 3</b> - SPIRALE DE CONCEPTION D'UN BATEAU.....	18
<b>FIGURE 4</b> - COURBE CONTRAINTE-DÉFORMATION COMPARATIVE ACIER/ALUMINIUM/PLASTIQUE RENFORCÉ DE FIBRES DE VERRE (SSC-464 TRAINING SESSION ON ALUMINIUM STRUCTURE DESIGN AND FABRICATION GUIDE, « STRESS-STRAIN CURVE OF 5083 ALUMINIUM COMPARED TO STEEL AND FRP (BEACH ET AL., 1984) », 2007).....	19
<b>FIGURE 5</b> - POUTRES DE MÊME RIGIDITÉ, ACIER-ALUMINIUM-FRP, SIMPLEMENT SUPPORTÉES ET CHACUNE SOUMISE À UNE CHARGE PONCTUELLE DE 1000 N....	22
<b>FIGURE 6</b> - SECTIONS ILLUSTRANT LES HAUTEURS DES TROIS POUTRES DE MÊME RIGIDITÉ, ACIER-ALUMINIUM-FRP .....	22
<b>FIGURE 7</b> - TROIS SECTIONS DE LA STRUCTURE MÉDIANE DE NAVIRES ÉQUIVALENTS ALUMINIUM-ACIER-FRP (SHIP STRUCTURE COMMITTEE, 2007, P.A-26-27).....	24
<b>FIGURE 8</b> - LES FAMILLES D'ALUMINIUM.....	25
<b>FIGURE 9</b> - LA DÉSIGNATION D'UN ALLIAGE D'ALUMINIUM.....	26
<b>FIGURE 10</b> - MICROSTRUCTURES D'UN ALLIAGE D'ALUMINIUM DE LA SÉRIE 5XXX LAMINÉ ET RECRISTALLISÉ (SIELSKI, 2007, P.2-12) – COURTOISIE D'ALCOA.....	29
<b>FIGURE 11</b> - MICROSTRUCTURES ET PROPRIÉTÉS MÉCANIQUES OBTENUES DE DIFFÉRENTES RECETTES (BRYANT, 2014).....	30
<b>FIGURE 12</b> - DIFFÉRENTES GÉOMÉTRIES DE PROFILÉS EXTRUDÉS DISPONIBLES AU SECTEUR MARITIME, HYDRO ALUMINIUM .....	32
<b>FIGURE 13</b> - FILABILITÉ RELATIVE D'ALLIAGES D'ALUMINIUM.....	33
<b>FIGURE 14</b> - VITESSE DE CORROSION PAR PIQÛRE EN FONCTION DU TEMPS. ....	37
<b>FIGURE 15</b> - CORROSION INTERGRANULAIRE (ALCAN MARINE, 2004; ALMET-MARINE, S.D.).....	37
<b>FIGURE 16</b> - CORROSION À LA LIGNE D'EAU (ALCAN MARINE, 2004; ALMET-MARINE, S.D.) .....	38
<b>FIGURE 17</b> - CORROSION CAVERNEUSE (ALCAN MARINE, 2004; ALMET-MARINE, S.D.)..	39
<b>FIGURE 18</b> - PRINCIPE D'UNE PILE GALVANIQUE CUIVRE-ZINC (ALCAN MARINE, 2004; ALMET-MARINE, S.D.).....	40
<b>FIGURE 19</b> - RÉDUCTION DE LA LIMITE ÉLASTIQUE À TEMPÉRATURES ÉLEVÉES, DE DIFFÉRENTS ALLIAGES D'ALUMINIUM. ....	44
<b>FIGURE 20</b> - ÉVOLUTION DE LA LIMITE ÉLASTIQUE EN FONCTION DE LA TEMPÉRATURE .....	44
<b>FIGURE 21</b> - INTERVALLES DE VARIATION DE CONTRAINTE ALTERNÉE ET RATIO R .....	47
<b>FIGURE 22</b> - COMPARAISON DU COMPORTEMENT EN FATIGUE DE L'ACIER ET DE L'ALUMINIUM.....	47
<b>FIGURE 23</b> - EFFET DE L'ALLIAGE D'ALUMINIUM SUR LA DURÉE DE VIE EN FATIGUE D'UN ASSEMBLAGE SOUDÉ.....	48
<b>FIGURE 24</b> - QUELQUES CONFIGURATIONS DE JOINTS EN FATIGUE.....	48

<b>FIGURE 25</b> - CONVERSION D'UNE POUTRE, DE L'ACIER VERS L'ALUMINIUM 1.....	61
<b>FIGURE 26</b> - CONVERSION D'UNE POUTRE, DE L'ACIER VERS L'ALUMINIUM 2.....	61
<b>FIGURE 27</b> - CONVERSION D'UNE POUTRE, DE L'ACIER VERS L'ALUMINIUM 3.....	62

## LISTE DES PHOTOS

<b>PHOTO 1</b> - BATEAU VENDENESSE EN FABRICATION ET SUR L'EAU MONTRANT SA VOILURE DÉPLOYÉE (GIRAN, 2020).....	10
<b>PHOTO 2</b> - BATEAU DIANA II EN COURS DE FABRICATION, ASSEMBLAGE PAR RIVETS SUR UNE OSSATURE D'ACIER (ALCAN MARINE, 2004; ALMET-MARINE, N.D.).....	12
<b>PHOTO 3</b> - TRAVERSIER BANADEROS, AUSTAL (AUSTAL, S.D.).....	13
<b>PHOTO 4</b> - TRAVERSIER QUEEN BEETLE (AUSTAL, S.D.).....	13
<b>PHOTO 5</b> - NAVIRE CAPE ST-GEORGES, (AUSTAL, S.D.).....	14
<b>PHOTO 6</b> - TRAVERSIER BUCOO REEF, INCAT.....	14
<b>PHOTO 7</b> - TRAVERSIER FRANCISCO, (INCAT, S.D.).....	15
<b>PHOTO 8</b> - VOILIER BLUE DREAM ET SUPER YACHT (BAYARDS SHIPBUILDING, S.D.).....	15
<b>PHOTO 9</b> - PLATEFORME VALHALL DE BP (BAYARDS OFFSHORE STRUCTURES, N.D.)..	16
<b>PHOTO 10</b> - LINGOTS EN COULÉE VERTICALE ET SCALPÉ AVANT LAMINAGE .....	31
<b>PHOTO 11</b> - ÉTAPES DE LAMINAGE (BRYANT, 2014).....	31
<b>PHOTO 12</b> - BATEAU DE TRAVAIL, COURTOISIE DE NAVTECH .....	52
<b>PHOTO 13</b> - BATEAU MOUCHE, COURTOISE DE NAVTECH.....	52
<b>PHOTO 14</b> - BATEAU LA TOURNÉE, COURTOISE DE NAVTECH .....	53
<b>PHOTO 15</b> - PATROUILLEUR 79P1, CHARLES-EUGÈNE POULIOT, 1981 (INDUSTRIES RAYMOND, SEPT-ÎLES), NAVTECH.....	53
<b>PHOTO 16</b> - BATEAU DE RECHERCHE ET SAUVETAGE (SAR), GARDE CÔTIÈRE CANADIENNE, COURTOISIE NAVTECH.....	53
<b>PHOTO 17</b> - CATATUG, GROUPE OCEAN 1 .....	54
<b>PHOTO 18</b> - CATATUG, GROUPE OCEAN 2 .....	54
<b>PHOTO 20</b> - BATEAU TI-WILLY, CONCEPTION NAVALE FMP.....	55
<b>PHOTO 21</b> - BATEAU PASTHIENNIS, CONCEPTION NAVALE FMP .....	55
<b>PHOTO 22</b> - NGCC BAIE DE PLAISANCE, CHANTIER NAVAL FORILLON .....	55
<b>PHOTO 23</b> - MILA RAY, CHANTIER NAVAL FORILLON.....	56
<b>PHOTO 24</b> - LAMPSILIS, MERIDIEN .....	56
<b>PHOTO 25</b> - TRAVERSIER CNM EVOLUTION, MERIDIEN.....	57
<b>PHOTO 26</b> - BATEAU D'EXCURSION COUPESAG.....	57
<b>PHOTO 27</b> - COMPOSANTE DE BATEAU ET STRUCTURE EN CONSTRUCTION 2 COUPESAG .....	57
<b>PHOTO 28</b> - BATEAU EN CONSTRUCTION 3 COUPESAG .....	58
<b>PHOTO 30</b> - BATEAU EN CONSTRUCTION 1 UNISSON.....	58
<b>PHOTO 31</b> - BATEAU EN CONSTRUCTION 2 UNISSON.....	59
<b>PHOTO 32</b> - BATEAU EN CONSTRUCTION 3 UNISSON.....	59

## 1. Avant-propos

AluQuébec, la Grappe industrielle de l'aluminium, a été mandatée par le Créneau d'excellence en transformation de l'aluminium pour la production d'un document portant sur l'utilisation de l'aluminium dans la construction navale de bateaux, dont la longueur est inférieure à 17 mètres. Les sujets traités sont : les compositions chimiques des alliages marins, leurs propriétés physiques et mécaniques, leur résistance à la corrosion, les formes disponibles ainsi que leurs tenues au feu et en fatigue. Des experts de la construction et de l'architecture navale ont été consultés afin d'assurer un bon cadrage des sujets techniques traités. Leur contribution a permis d'enrichir le contenu d'expériences diversifiées et complémentaires. Toutefois, la conception et les détails relatifs à la construction de bateaux représentent chacun des champs d'expertise étrangers à AluQuébec et sont donc soulignés quant à leur importance.

L'information contenue dans ce document permettra de comprendre pourquoi l'aluminium est un matériau qui mérite d'être considéré dans la fabrication navale, comment il contribue à l'allègement et comment ses caractéristiques propres influencent la conception; autant d'arguments soulignant l'importance de la contribution d'un architecte naval d'expérience.

## 2. Introduction

L'allègement des véhicules, incluant les bateaux, est une partie de la solution dans l'amélioration de l'efficacité et/ou de la performance de ces véhicules, et l'aluminium s'est rapidement positionné, dans l'industrie navale, comme un matériau de choix permettant d'améliorer lesdites performances. Sommairement, voici les avantages qui lui sont reconnus :

- L'allègement : Lorsque l'aluminium est comparé à un acier doté de la même limite élastique (ex : 6061-T6 VS acier A36), une poutre d'aluminium :
  - Pèsera le tiers de la poutre d'acier dont elle égalera la résistance;
  - Pèsera la moitié de la poutre d'acier dont elle égalera la rigidité;
- Une résistance naturelle à la corrosion;
- Un choix d'alliages disponibles sous forme de plaques et/ou extrusions;
- Une facilité de mise en forme et de fabrication à un coût raisonnable;
- Des propriétés stables dans le temps lorsque comparé aux plastiques;
- Sa recyclabilité en fin de vie;
- L'aluminium est non magnétisable;
- Une durée de vie d'au moins 30 années dans le domaine naval.

Tel qu'illustré dans le tableau 1, une comparaison des poids de deux navires longs de 110 mètres montre que celui fabriqué entièrement d'aluminium pèse 214 tonnes de moins que son équivalent construit en acier.



**Tableau 1** - Comparaison des poids de navires à grande vitesse de 110 mètres en acier et en aluminium

	<b>Navire aluminium (tonnes)</b>	<b>Navire acier (*) (tonnes)</b>
Coque	280	504
Superstructure	70	70
<i>Sous-total</i>	<i>350</i>	<i>574</i>
Isolation	60	40
Peinture	5	15
Total	415	629
<b>Allègement</b>	<b>214</b>	

(\*) *Coque en acier et superstructure en aluminium (Alcan Marine, 2004; Almet-Marine, n.d.)*

L'objectif premier de ce document est de présenter un condensé d'information provenant d'une revue de littérature sur l'utilisation de l'aluminium dans la construction navale. Le second objectif consiste à faire valoir la complémentarité des expertises disponibles en matière de connaissances sur l'aluminium et des besoins actuels dans la fabrication navale au Québec et ceci, au bénéfice des deux créneaux concernés, soit celui sur la transformation de l'aluminium et celui sur la construction navale.

Nous proposons de couvrir le sujet en débutant par la petite histoire de l'aluminium dans la construction navale, suivie d'une description sommaire et illustrée de quelques réalisations méritant attention et provenant des principaux chantiers navals mondiaux reconnus pour leurs réalisations avec l'aluminium; cela permettra de constater les possibilités offertes par ce matériau. Ce survol sera suivi par des considérations plus techniques et propres à l'aluminium telles que l'aluminium dans l'architecture navale, les alliages spécifiques au domaine maritime et leurs propriétés, la variété des formes disponibles et les méthodes d'assemblage. La dernière partie est consacrée au génie québécois en architecture et fabrication navales.

### 3. Rappel historique

L'arrivée de l'aluminium dans la construction navale remonte à plus d'un siècle. Moins d'une décennie après la découverte, en 1886, du procédé d'électrolyse par messieurs Hall et Héroult, plusieurs bateaux expérimentaux furent construits, en Europe et aux États-Unis.

Le premier bateau d'aluminium rapporté est Européen, le Vendenesse (Photo 1), fabriqué en 1892, à St-Denis, en France; un voilier, long de 17,4 mètres, 12 mètres de flottaison et un déplacement de 15 tonnes. Le déplacement est la mesure de la masse de liquide déplacée par la partie immergée du navire. Le bordé (revêtement de la coque) était fabriqué en feuilles d'aluminium de 2 mm d'épaisseur, dans un alliage contenant 6 % de cuivre. Les feuilles étaient rivées sur une ossature d'acier, réduisant de 40 % le poids de la coque par rapport à l'acier. La littérature reste imprécise sur le métal des rivets, qui pouvaient être fabriqués en acier ou en cuivre. La quille était fabriquée en acier. La métallurgie de l'aluminium en était à ses débuts, de même que les effets galvaniques, lesquels eurent raison de la coque dans un délai quatre mois après la mise à l'eau. De la corrosion fut observée sur une surface de 20 mètres carrés sous la coque, où la peinture n'a pas tenu (Sielski, 2007).

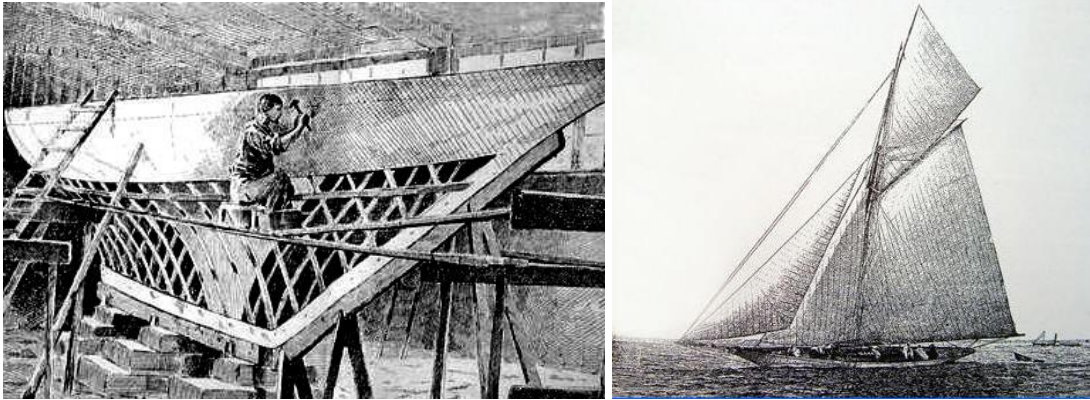


Photo 1 - Bateau Vendénese en fabrication et sur l'eau montrant sa voilure déployée (Giran, 2020).

Mais on ne peut oublier les bateaux de mer que l'on commence à construire en aluminium.

Dans les premiers jours de 1894, les chantiers de la Loire à Saint-Denis lançaient, pour le compte du comte Jean de Chabannes La Palice, un yacht de course de 10 tonneaux, le *Vendénese*, entièrement en aluminium. Sans doute le coût en a été assez considérable, 50000 francs, mais il ne pèse que 2600 kilogrammes, tandis que pareille construction en acier aurait pesé 4500 kilogrammes. Ajoutons que, en dépit de sa légèreté, cette construction présente toute la rigidité et toute la solidité voulues.

Figure 1 - Extrait du journal « L'année scientifique et industrielle », publication par Louis Figuier, 1894 (Giran, 2020)

En Amérique, le premier bateau construit en aluminium fut aussi un voilier destiné à participer à la course « America Cup » et dont il remporta la victoire, tel que rapporté par The Aluminum World, en octobre 1895 (Figure 2).

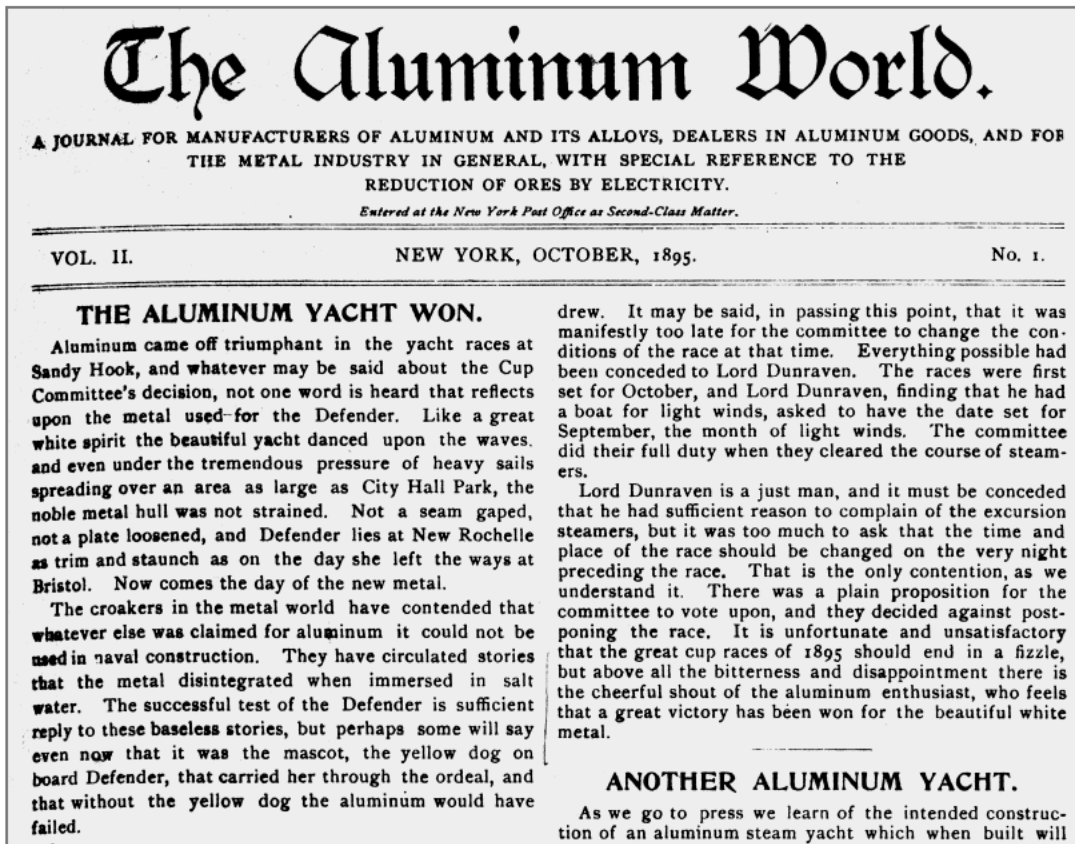


Figure 2 - Extrait du journal « The Aluminum World » rapportant la victoire du Defender à la course America Cup de 1895 (Alcan Marine, 2004)

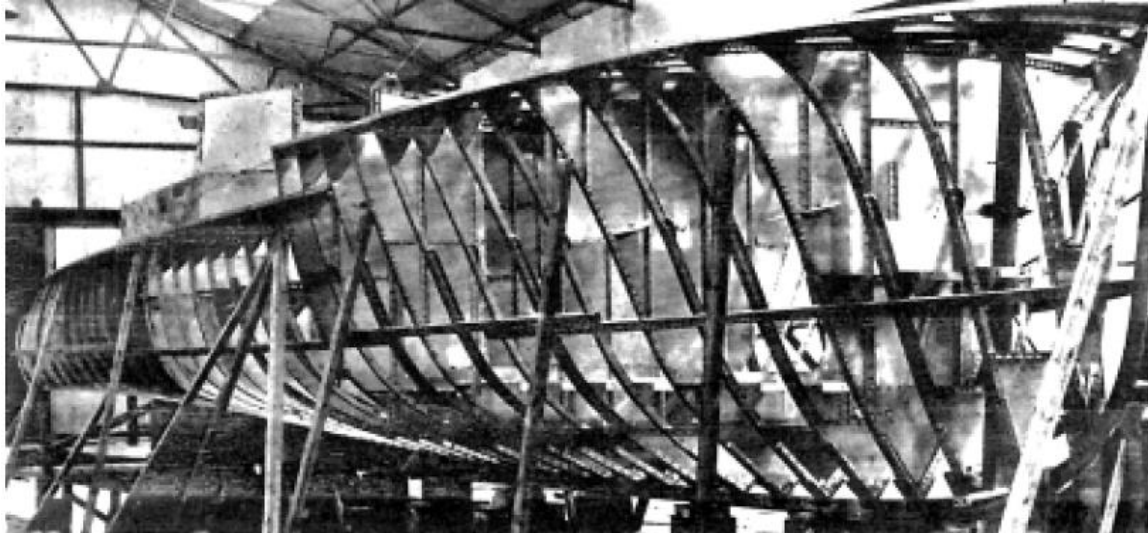
Le « Defender » avait une ossature d'acier recouverte de plaques de bronze pour la partie submergée et de plaques fabriquées dans un alliage d'aluminium contenant 4 % de nickel pour le reste du bateau. L'assemblage était réalisé avec des rivets de bronze. Le bateau fut mis au rancart peu de temps après.

L'aspect positif retenu de ces prototypes a été de démontrer que l'aluminium permettait d'améliorer les performances d'un voilier en réduisant son poids. Le contre-argument dominant était évidemment l'espérance de vie ridiculement courte de ces bateaux lorsqu'ils étaient exposés à l'eau de mer. Notons que ce n'était toutefois pas le cas des embarcations utilisées en eau douce qui dureraient beaucoup plus longtemps.

Plusieurs raisons expliquent cet échec face à la corrosion :

- Les Européens utilisaient alors le cuivre, comme élément d'alliage, à 6 % de contenu; les Américains utilisaient le nickel, à 4 %. Il est aujourd'hui connu que ces deux éléments d'alliage sont défavorables à une bonne tenue à la corrosion, d'autant plus que la métallurgie des alliages à durcissement structural était inconnue;
- Les méthodes d'assemblage étaient hétérogènes et incluaient des rivets de cuivre ou d'acier alors que les effets de la corrosion galvanique sur le nouveau métal qu'était l'aluminium restaient encore à découvrir.

Les bateaux entièrement construits en aluminium refont apparition au début des années 1930. Ce furent les premières applications d'un tout nouvel alliage contenant 3 % de magnésium. Le premier yacht de croisière, le Diana II (Photo 2), fut ainsi construit en Angleterre, en 1930, et assemblé par rivetage, conformément à ce qui se faisait à l'époque, et fit carrière jusqu'au début des années 1950, encore en très bon état.



*Photo 2* - Bateau Diana II en cours de fabrication, assemblage par rivets sur une ossature d'acier (Alcan Marine, 2004; Almet-Marine, n.d.)

La mise au point des premiers alliages de corroyage de la série 5000 (Al-Mg), tels que nous les connaissons aujourd'hui, s'est faite entre 1930 et 1960. Durant cette période, l'accumulation d'applications à succès dans la construction de navires de commerce et militaires fut suffisamment convaincante pour que l'aluminium soit reconnu pour son excellente résistance à la corrosion. Dès lors, les organismes chargés du contrôle des navires, les architectes navals et les producteurs d'aluminium établirent des règles de mise en œuvre et des conseils d'utilisation concernant les alliages d'aluminium « marine ». Mentionnons les progrès de la soudure à l'arc comme méthode d'assemblage qui remplaça définitivement le rivetage à partir de 1955.

Depuis 1960, l'aluminium a pénétré de nombreux secteurs de la construction navale et ce, partout dans le monde :

- Les navires de transport de passagers à grande vitesse;
- Les yachts de plaisance;
- Les bateaux de pêche;
- Les installations au large (*offshore*);
- Les équipements du littoral, dont les ports de plaisance;
- Les superstructures de tous les navires de passagers.

#### 4. L'aluminium et la construction navale dans le monde

Dans le monde, plusieurs architectes et chantiers navals démontrent une maîtrise dans la conception et la fabrication de navires entièrement construits en aluminium. Un simple aperçu de quelques-unes de leurs réalisations permet d'apprécier, à sa juste valeur, la contribution de l'aluminium dans cette industrie.

#### 4.1. Austal

(Australie, <https://www.austal.com/> (Austal, s.d.))

AUSTAL conçoit et fabrique des navires d'aluminium depuis 1988. Austal possède des installations en Australie, aux États-Unis, au Vietnam, et aux Philippines. À ce jour, 340 unités construites sont en opération dans 59 pays. Le portfolio d'Austal inclut des navires commerciaux, de patrouille et militaires.

##### Exemple 1 : Traversier Banaderos Express (Fred Olsen)

- Coque # 395, type trimaran;
- Longueur : 118 mètres;
- Capacité : 1100 passagers et 276 véhicules;
- Vitesse : 38 nœuds (~65 km/h);
- Mise à l'eau : 27 avril 2021.



Photo 3 - Traversier Banaderos, Austal (Austal, s.d.)

##### Exemple 2 : Traversier Queen Beetle

- Coque # 396 type trimaran;
- Longueur : 85 mètres;
- Capacité : 502 passagers;
- Vitesse : 37 nœuds (~66 km/h);
- Mise à l'eau : 24 avril 2020.



Photo 4 - Traversier Queen Beetle (Austal, s.d.)

**Exemple 3** : Navire Cape St-George, garde côtière Australienne,

- Coques # 361 à 368, type monocoque;
- Longueur : 58 mètres;
- Vitesse 26 nœuds (~46 km/h);
- Mise à l'eau : 2013 à 2015.



*Photo 5* - Navire Cape St-Georges, (Austal, s.d.)

Source : [www.austal.com](http://www.austal.com)

## 4.2. Incat

(International Catamarans, Tasmanie, (Incat, n.d.))

La compagnie australienne Incat se positionne comme un constructeur naval offrant des solutions allégées et écoresponsables en aluminium.

**Exemple 4** : Traversiers Buccoo Reef

- Coque # 094, type catamaran;
- Longueur : 100 mètres;
- Vitesse : 45 nœuds (~81 km/hre).



*Photo 6* - Traversier Buccoo Reef, Incat

**Exemple 5** : Traversier Francisco

- Coque # 069 type catamaran;
- Longueur : 99 mètres;
- Vitesse : 58 nœuds (105 km/h).



*Photo 7* - Traversier Francisco, (Incat, s.d.)

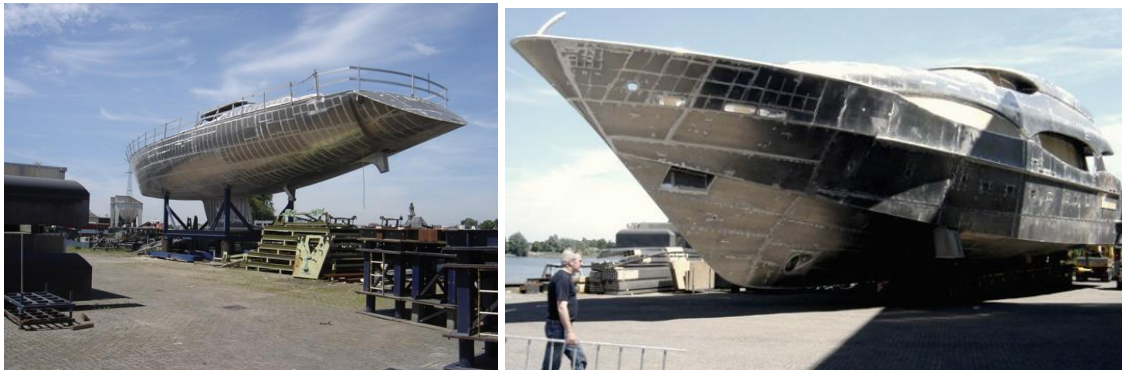
Les exemples ci-dessus démontrent que l'aluminium est utilisé avec succès dans la construction de bâtiments se déplaçant à grande vitesse et dont la longueur excède 100 mètres.

**4.3. Bayards**

(Pays Bas (Bayards Shipbuilding, n.d.))

Bayards est une entreprise néerlandaise, lancée en 1963, qui possède des installations dans plusieurs parties du monde. Bayards conçoit et fabrique des structures d'aluminium pour les secteurs des infrastructures incluant les applications *offshore*, de l'architecture, et du matériel de transport, incluant les yachts de luxe.

**Exemple 6** : Construction navale



*Photo 8* - Voilier Blue Dream et super yacht (Bayards Shipbuilding, s.d.)

**Exemple 7 :** Construction d'installations côtières, secteur habité d'une plateforme maritime



*Photo 9* - Plateforme Valhall de BP (Bayards Offshore Structures, n.d.)

## 5. L'aluminium dans l'architecture navale

À l'instar de n'importe quel autre type de projet, la conception de navires démarre par la préparation d'un cahier des charges, ou « profil de mission », lequel permet aux architectes navals de déterminer les dimensions, formes, liste des composantes et matériaux.

La question qui se pose d'emblée concerne le moment où se fait le choix de l'aluminium, ou plus largement, des matériaux dans le processus de conception. Est-ce que l'aluminium est considéré à sa juste valeur et en toute connaissance de cause? Or, le choix des matériaux apparaît tôt dans le processus de conception. Il ne s'agit toutefois pas d'une simple étape ponctuelle car ce choix influence simultanément plusieurs aspects du navire tel que son poids, la motorisation requise pour une performance déterminée, à défaut le tirant d'eau (liste non exhaustive).

Quant à savoir si l'aluminium est considéré à sa juste valeur, cette question soulève ici deux considérations majeures :

- Il semble bien établi, chez les architectes navals, que l'aluminium est le matériau qui satisfait d'emblée le critère de performance alliant la rapidité et la légèreté;
- Il apparaît toutefois moins clair que le coût total de possession et l'empreinte environnementale fassent partie des critères décisionnels. À la décharge des acteurs du secteur de la construction navale, le coût total de possession et l'empreinte environnementale sont des notions qui semblent présentement moins documentées, ce qui empêche de justifier économiquement un prix plus élevé à



l'achat. Ces points pourraient faire l'objet d'une analyse du cycle de vie comparative acier – composites – aluminium, laquelle permettrait certainement d'établir une liste des avantages et des désavantages, autant économiques qu'environnementaux rattachés à chaque matériau.

L'architecte naval suit donc un processus de conception rigoureux qui contient plusieurs itérations au cours desquelles le concept se raffine et les choix se précisent. À titre d'exemple, la Figure 3 montre une représentation graphique d'un processus appelé « spirale de conception » où le « profil de mission » (cahier des charges ou devis de performance) constitue la première étape d'un cheminement qui se résume ainsi :

- Une proposition d'avant-projet;
- Un concept préliminaire;
- Un concept définitif;
- Un devis de construction;
- Des dessins de fabrication.

L'architecte naval met rapidement son expérience à contribution dans des situations jugées évidentes lorsque le profil de mission requiert vitesse et légèreté, exigences pour lesquelles l'aluminium apporte une solution naturelle.

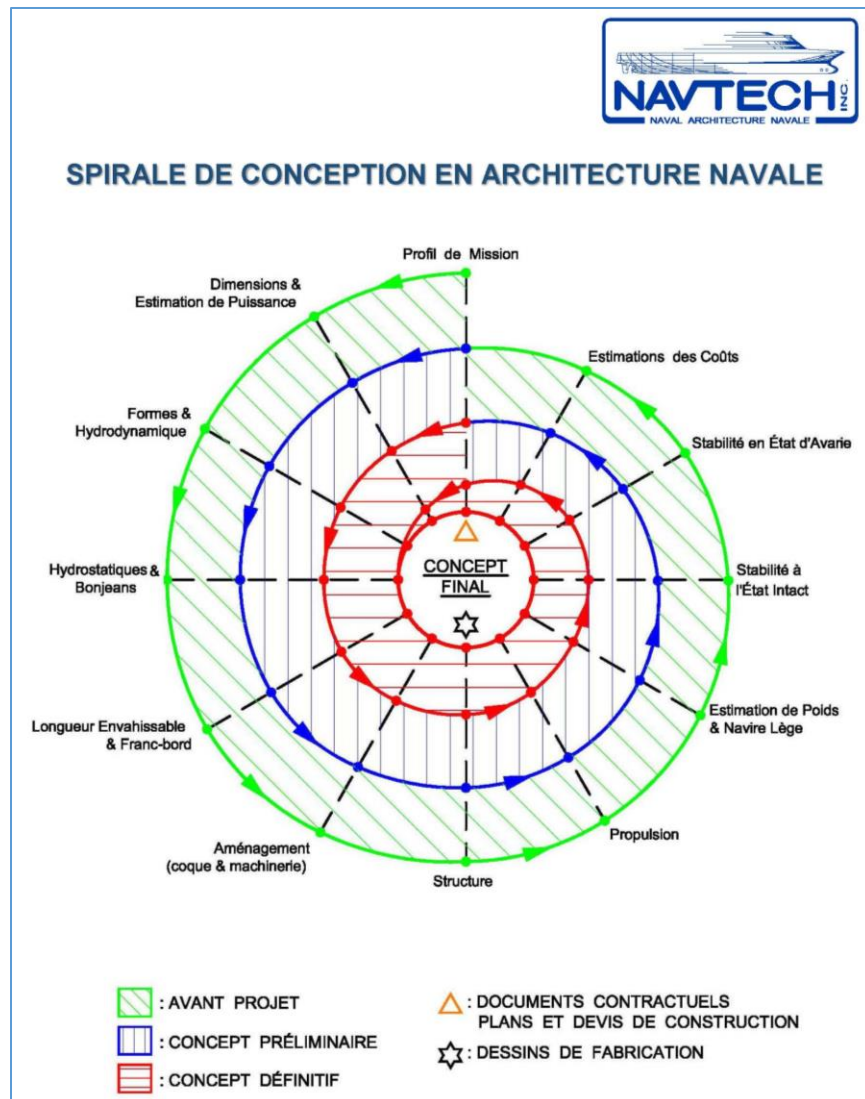


Figure 3 - Spirale de conception d'un bateau

Source : Navtech

Le choix des matériaux qui seront utilisés dans la construction d'un navire est fait en fonction du type de bateau, de son utilisation, et de l'environnement dans lequel il évoluera; voici quelques exemples simplifiés :

- Un brise-glace aura tout avantage à être lourd pour remplir sa fonction;
- Un autre navire qui sera sévèrement exposé aux glaces pourrait aussi être un mauvais candidat à avoir une coque d'aluminium. Notons qu'un système de classification des glaces est en vigueur dans ce domaine et que cet argument laisse certainement place à l'interprétation;
- Une superstructure allégée par l'usage de l'aluminium confère une meilleure stabilité à un gros navire en abaissant son centre de masse. Ce type d'arrangement est fréquent sur les bateaux pour passagers;
- L'aluminium peut permettre à un navire d'évoluer en eaux peu profondes, en réduisant son poids et son tirant d'eau.

## 6. Caractéristiques des alliages d'aluminium pour la construction navale

### 6.1. Comparaison aluminium – acier - laminé de plastique polyester renforcé

Débutons par une simple comparaison du comportement de trois matériaux fréquemment utilisés dans la fabrication navale : l'acier, l'aluminium et un laminé de plastique polyester renforcé de fibres de verre (FRP). Notons que la famille des matériaux plastiques renforcés comporte un large éventail de matériaux, certains dotés de propriétés exceptionnelles et qui ne sont pas considérés ici.

Nous proposons de comparer les matériaux entre eux en trois étapes :

- Comparaison du comportement de chaque matériau par une superposition des courbes de la contrainte en fonction de la déformation d'échantillons soumis à un essai de traction;
- Exemple de conversion simplifiée d'une poutre d'acier en une poutre d'aluminium qui aura la même rigidité;
- Exemple de l'allègement d'un bateau apporté par l'aluminium à la suite d'un exercice de conception de trois bateaux répondant aux mêmes critères de performance : un en acier, un en aluminium et le dernier en plastique renforcé de fibres de verre.

Débutons en comparant le comportement de ces trois matériaux à l'aide de leur courbe contrainte-déformation, (Figure 4). Notons qu'en fait, quatre courbes sont visibles, car l'alliage d'aluminium 5083-H111 est représenté avant et après soudure.

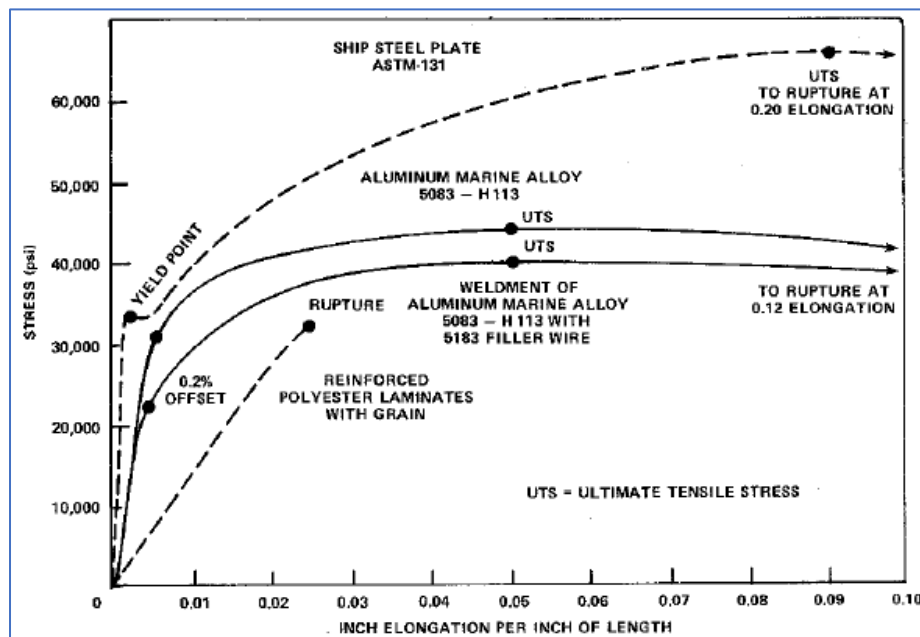


Figure 4 - Courbe contrainte-déformation comparative acier/aluminium/plastique renforcé de fibres de verre (SSC-464 Training Session on Aluminium Structure Design and Fabrication Guide, « Stress-Strain Curve of 5083 Aluminium Compared to Steel and FRP (Beach et al., 1984) », 2007).

## 6.2. Module d'élasticité

Le module d'élasticité (E) est une grandeur intrinsèque au matériau qui lie sa déformation élastique (partie linéaire à gauche de chacune des courbes de la Figure 4) à l'effort qui cause cette déformation, cela selon la loi de Hooke :

$$\sigma = E\varepsilon$$

où  $\sigma$  est la contrainte ou pression (exprimée en généralement en MPa ou Psi) exercée sur le matériau et  $\varepsilon$  la déformation (exprimée en %) engendrée par cette contrainte.

Pour chaque matériau, la valeur numérique du module d'élasticité correspond à la pente de la partie rectiligne de la courbe de la Figure 4, celle située entre le point zéro et la limite de proportionnalité, établie à 0,2 % de déformation sur les courbes. L'acier a un module d'élasticité plus élevé que celui de l'aluminium, qui est plus accentué à son tour que celui du plastique renforcé (Tableau 2). Conséquemment, pour une même contrainte appliquée, l'acier se déforme trois fois moins que l'aluminium, lequel se déforme à son tour moins que le plastique renforcé.

**Tableau 2** - Module d'élasticité des trois matériaux comparés

Matériau	Module d'élasticité (E)
Acier A131 <sup>1</sup>	210 GPa
Aluminium 5083-H113 non soudé <sup>2</sup>	70 GPa
FRP <sup>3</sup>	10.3 GPa <sup>4</sup>

## 6.3. Limite élastique

La limite élastique d'un matériau est le point à partir duquel le matériau commence à subir des déformations permanentes. Le matériau commence alors à se déformer plastiquement sans nécessairement se rompre. Les valeurs des limites élastiques des matériaux comparés apparaissent au tableau 3.

**Tableau 3** - Limite d'élasticité des trois matériaux comparés

Matériau	Limite élastique
Acier A131	~33000 psi (~227 MPa)
Aluminium 5083-H113 non soudé	~31000 psi (~213 MPa)
FRP	~31000 psi (~213 MPa)

<sup>1</sup> L'acier ASTM-A131 est couramment utilisé dans la fabrication de coques et de navires;

<sup>2</sup> L'alliage d'aluminium 5083-H113. Deux courbes sont montrées, l'une avant et l'autre après soudure;

<sup>3</sup> Un laminé composite de plastique polyester renforcé de fibres de verre.

<sup>4</sup> Design Study 3, Aluminum Structure Design and Fabrication Guide, Ship Structure Committee, 2007, p. A-23

## 6.4. Limite ultime

La limite ultime correspond à la contrainte maximale à laquelle le matériau peut résister avant qu'il n'entre dans la phase finale l'amenant à la rupture. Noter que le graphique de la Figure 4 mentionne les pourcentages de déformation atteints par les métaux lorsque la rupture se produit. Les valeurs des limites ultimes des matériaux comparés apparaissent au tableau 4.

**Tableau 4** - Limite ultime des trois matériaux comparés

Matériau	Limite ultime
Acier	~63000 psi (~434 MPa)
Aluminium 5083-H113 non soudé	~43000 psi (~213 MPa)
Aluminium 5083 soudé	~39000 psi (~296 MPa)
FRP	~31000 psi (~213 MPa)

## 6.5. Comparaison des matériaux

La comparaison des matériaux, à l'aide des courbes de la Figure 4 et des valeurs apparaissant dans les tableaux 2, 3 et 4, permet de mettre en évidence les points suivants :

- Le plastique renforcé est le plus flexible du lot, avec environ 0,025/po d'allongement, soit 2,5 % avant la rupture. Les déformations des métaux sont plutôt dans l'ordre de 0,002 po/po, soit 0,2 %;
- Les métaux subissent une déformation plastique avant la rupture; une pièce ayant été déformée plastiquement sera encore capable de remplir une partie de sa fonction avant d'être remplacée ultérieurement.
- Le laminé de plastique renforcé n'a pratiquement pas de déformation plastique, ce qui se traduit par une rupture brutale (rupture fragile), sans avertissement préalable lorsque la limite est atteinte;
- L'aluminium soudé est moins résistant que le matériau de base et commence une déformation plastique autour de 20 000 psi (140 MPa) alors que, sur notre graphique, le matériau de base résiste jusqu'à 30 000 psi (200 MPa).

L'intégration des propriétés d'un matériau dans la conception d'un bateau est faite par l'architecte naval, qui déterminera quel matériau, ou quelle combinaison de matériaux permettra d'atteindre les performances désirées et ce, à un coût raisonnable pour le client. Voyons, sommairement, comment les propriétés de différents matériaux interviennent pour atteindre une même rigidité dans un bateau.

La Figure 5 illustre trois poutres de même longueur, soumises à la même charge de 1000 N, et de section rectangulaire afin de simplifier la démonstration mathématique détaillée dans l'annexe 1. On notera que l'exemple est conçu de façon à ce que la hauteur soit le seul paramètre qui soit changé et qui permet d'obtenir la rigidité voulue. La Figure 6 montre la hauteur requise des poutres en aluminium et en FRP pour obtenir une déflexion égale à celle de la poutre d'acier lorsque soumises à une même charge.

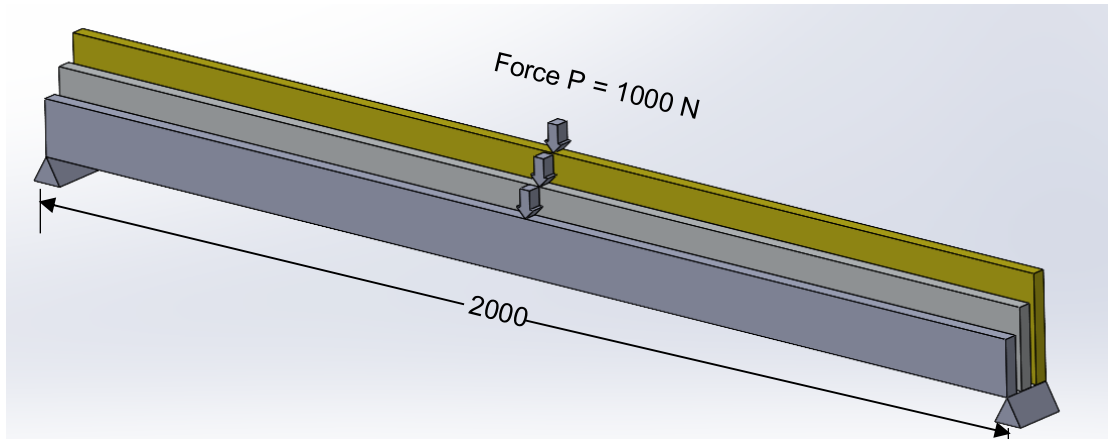


Figure 5 - Poutres de même rigidité, acier-aluminium-FRP, simplement supportées et chacune soumise à une charge ponctuelle de 1000 N

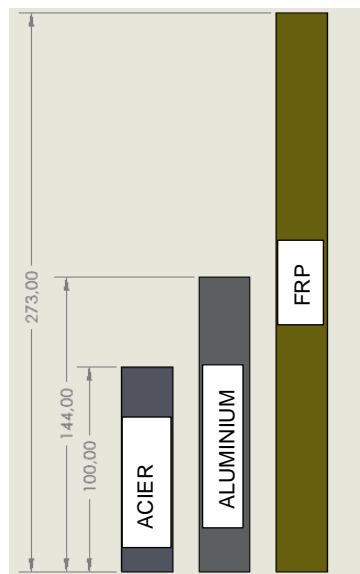


Figure 6 - Sections illustrant les hauteurs des trois poutres de même rigidité, acier-aluminium-FRP

En résumé, cet exemple démontre, que :

- Pour les trois matériaux : il est possible d'ajuster les dimensions de la section (plus précisément la hauteur dans cet exemple) pour obtenir des sections équivalentes, c.-à-d. avec des moments d'inertie identiques, ce qui se traduit par une rigidité identique pour résister au chargement appliqué.
- Une poutre d'aluminium est 1,44 fois plus haute mais pèse 50 % de celle en acier;

- Une poutre de plastique renforcé de fibres de verre est 2,73 fois plus haute et pèse 60 % de celle en acier, ceci en considérant un module d'élasticité de 10,3 GPa (Sielski, 2007, p. A-23).

Le tableau 5 résume les résultats de cet exemple ainsi que les densités des matériaux.

**Tableau 5** - Hauteurs et poids relatifs de poutres de même rigidité

Matériau	Hauteur	Poids relatif	Densité (relative)
Acier	100 mm	1	7.8 g/cm <sup>3</sup> (1)
Aluminium	144 mm	0.49	2.74 g/cm <sup>3</sup> (.35)
FRP	273 mm	0.6 *	1.7 g/cm <sup>3</sup> <sup>5</sup> (.21)

*\*À titre comparatif seulement : selon leur composition, les matériaux composites offrent une vaste plage de propriétés mécaniques.*

Le prochain exemple proposé est spécifique aux bateaux et rapporte des extraits d'un exercice comparatif de conception pour un navire à grande vitesse (32 nœuds) et d'une longueur de 42,67 mètres. La conception a été faite de façon à répondre aux exigences du American Bureau of Shipping (ABS) - Guide for Building and Classing High-Speed Craft. L'exemple mérite attention, car il illustre les ajustements dans les dimensions de composants fabriqués avec des matériaux différents et termine avec une comparaison des poids.

La Figure 7 montre la même section médiane de chacun des trois bateaux; la section d'aluminium est à gauche, adjacente à celle d'acier, la troisième est celle en FRP (Ship Structure Committee, 2007, p. A-26-27). On retiendra l'augmentation de hauteur du renfort de pont et les dimensions augmentées des éléments structuraux, notamment les épaisseurs des plaques.

<sup>5</sup> Source : (Molded Fiberglass Companies, 2018)

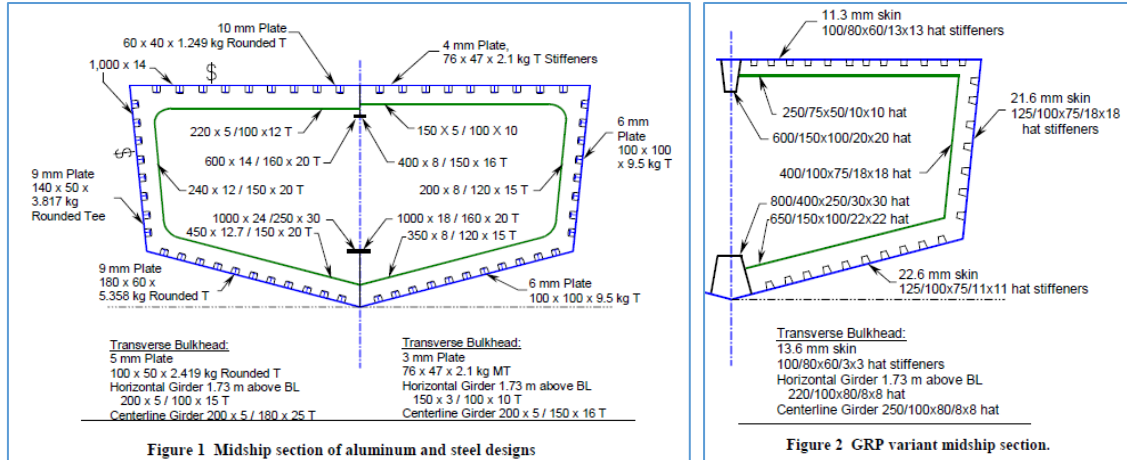


Figure 7 - Trois sections de la structure médiane de navires équivalents aluminium-acier-FRP (Ship Structure Committee, 2007, p.A-26-27).

Le tableau 6 (Ship Structure Committee, 2007, p. A-39) montre les poids de chacun des bateaux, celui fabriqué d'aluminium étant le moins lourd des trois :

Tableau 6 - Comparaison des poids de structures de bateaux construites d'aluminium, d'acier et de FRP

Item	Weight (kg/m)		
	Aluminu m Variant	Steel Variant	GRP Variant
Longitudinally continuous structure	954	1726	1031
Transverse frames	184	289	271
Transverse frames	87	165	105
<b>Subtotal</b>	<b>1225</b>	<b>2180</b>	<b>1407</b>
Miscellaneous structure (10 percent)	123	218	141
Welding (2.5 %) (5 % for GRP laps, etc.)	31	55	70
Fire protection insulation	132		132
<b>Total weight per meter</b>	<b>1511 kg/m</b>	<b>2453 kg/m</b>	<b>1750 kg/m</b>
Total weight of insulation (132m x 43m x 0.80)	4,541 t	0	4,541 t
Total weight of structure without insulation	47.438 t	49.983 t	55.659 t
Weight of structure/displacement	12.5 %	20.3 %	14.5 %
Weight of structure/weight of steel structure	0.62	1.0	0.71

En résumé, on notera que le bateau d'aluminium est le plus léger des trois. Les facteurs d'allègement sont moins grands que ceux obtenus dans l'exemple précédent où seule la rigidité de trois poutres était comparée; ce qui s'explique par l'ajout de critères de performance additionnels qui sont ici considérés, notamment la résistance en fatigue et l'ajout du matériel d'apport avec la soudure.



## 7. Généralités sur l'aluminium

Avant d'entrer dans les désignations d'alliages marins, dont il sera question dans les prochaines sections, il importe d'abord de faire un très bref rappel sur la façon dont les alliages d'aluminium sont désignés, autant dans leur composition chimique que dans leur état métallurgique.

### 7.1. Familles d'alliages

Les alliages d'aluminium sont regroupés en familles, ou séries, en fonction du principal, ou des principaux éléments d'alliages qui entrent dans leur composition. La Figure 8 montre la numérotation des séries ainsi que l'élément d'alliage dominant. Par exemple, la notation 1XXX est courante et on dira qu'il s'agit de la série 1000.

Série	Éléments d'alliage
1XXX	Aluminium affiné
2XXX	Cuivre (et autres)
3XXX	Manganèse
4XXX	Silicium (traitable thermiquement si Mg présent)
5XXX	Magnésium
6XXX	Magnésium + silicium
7XXX	Zinc (et autres)
8XXX	Autres éléments d'alliage

**Traitable thermiquement:**  
Renforcement obtenu par précipitation contrôlée des éléments d'alliage  
*Note: Certains états impliquent une combinaison de traitement thermique et de travail mécanique.*

**Non traitable thermiquement:**  
Renforcement obtenu par écrouissage (travail mécanique)

Figure 8 - Les familles d'aluminium

Les séries 1XXX, 3XXX et 5XXX obtiennent un durcissement structural, soit une augmentation de leurs propriétés mécaniques, par un travail mécanique, ou écrouissage, qui se produit durant les étapes de laminage. Les séries 2XXX, 6XXX et 7XXX voient leurs propriétés mécaniques améliorées par traitements thermiques.

### 7.2. Désignation d'un alliage

Les quatre premiers chiffres désignant un alliage d'aluminium réfèrent à sa composition chimique, (Figure 9) :

- Le premier identifie la série ou famille;
- Le second est un numéro attribué à une modification apportée à la composition chimique;
- Le troisième et le quatrième chiffre identifient différents alliages d'une même série.

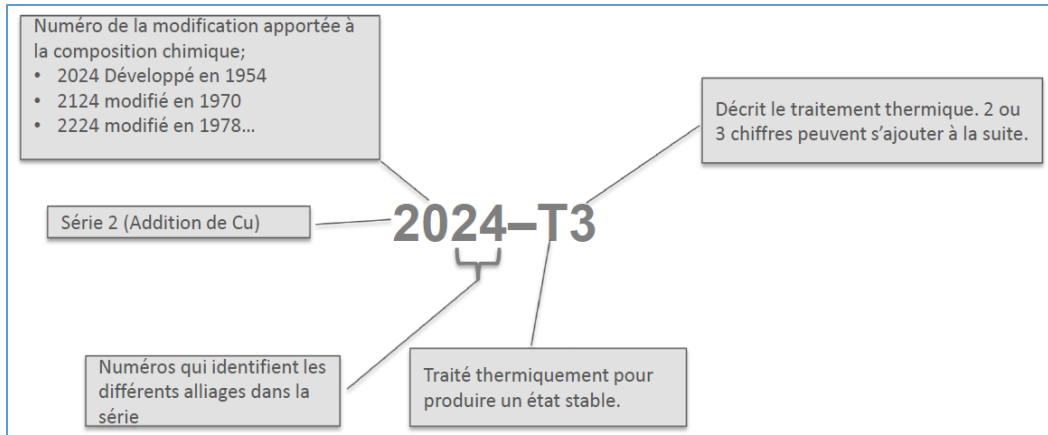


Figure 9 - La désignation d'un alliage d'aluminium

### 7.3. Composition chimique des alliages marins

Les alliages d'aluminium utilisés dans la construction navale appartiennent exclusivement aux séries 5XXX et 6XXX. La composition chimique des principaux alliages apparaît dans le tableau 7. On retiendra les points suivants :

- Les feuilles et plaques utilisées dans ce domaine appartiennent toutes à la série 5XXX, où le magnésium est le principal élément d'alliage. Ces alliages ont été développés au cours des années 1950 et identifiés comme étant les plus appropriés pour les applications marines.
- Les alliages de la série 5XXX exhibent une plus faible réduction de propriétés mécaniques dans les zones soudées.
- Les alliages de la série 6XXX sont utilisés dans le procédé d'extrusion, lequel permet la production de formes creuses et/ou complexes. Ces alliages offrent aussi une bonne résistance à la corrosion et sont largement utilisés au-dessus de la ligne de flottaison.

Tableau 7 - Composition chimique des alliages d'aluminium marins (Sielski, 2007, p.2-2)

Alliage	Si	Fe	Cu	Mn	Mg	Cr	Zn	Ti	Zr
5052	0.25	0.40	0.10	0.10	2.2-2.8	0.15-0.35	0.10	-	xx
5059	0.45	0.50	0.25	0.60-1.20	5.0-6.0	0.25	0.40-0.90	0.20	xx
5083	0.40	0.40	0.10	0.40-1.0	4.0-4.9	0.05-0.25	0.25	0.15	xx
5086	0.40	0.50	0.10	0.20-0.70	3.5-4.5	0.05-0.25	0.25	0.15	xx
5383	0.25	0.25	0.20	0.70-1.0	4.0-5.2	0.25	0.40	0.15	xx
5454	0.25	0.40	0.10	0.50-1.0	2.4-3.0	0.05-0.20	0.25	0.20	xx
5456	0.25	0.40	0.10	0.50-1.0	4.7-5.5	0.05-0.20	0.25	0.20	xx
6005A	0.50-0.90	0.35	0.30	0.50	0.40-0.70	0.30	0.20	0.10	xx
6061	0.40-0.80	0.70	0.15-0.40	0.15	0.8-1.2	0.04-0.35	0.25	0.15	xx
6063	0.20-0.60	0.35	0.10	0.10	0.45-0.90	0.10	0.10	0.10	xx
6082	0.7-1.3	0.50	0.10	0.40-1.0	0.6-1.2	0.25	0.20	0.10	xx

#### 7.4. Conditions de trempe d'un alliage

La seule composition chimique d'un alliage n'apporte aucune information sur ses propriétés mécaniques, ni sur sa résistance à la corrosion, cette dernière importe puisque nous sommes dans un contexte de fabrication navale et qu'il en sera fortement question un peu plus loin. Le tableau 8 fournit une liste des différents états de trempe propres aux alliages d'aluminium, ainsi qu'une description très sommaire de ce qu'ils signifient.

Tableau 8 - Description des états de trempe d'alliages d'aluminium (Mish, et al., 2011, p.13)

Temper Designation	Description
F	As fabricater by cold working, hot working or casting process
O	Annealed
H	Strain hardened (wrought products only)
H1	Strain hardened only
H111	Applies to alloys which are strain-hardened less then the amount required for a contrilles H11 temper
H112	Applies to alloys that acquire some temper from shaping processes which do not have special control over the amount of strain-hardening, or thermal treatment, but for which there are mechanical property limits
H116	Applies to 5000 series alloys having a minimum Mg content of 4%
H2	Strain hardened and partially annealed
H3	Strain hardened and stabilized
H32	Strain hardened to be quarter hard and stabilized
H321	Applies to alloys which are strain-hardened less than the amount required for a controlled H32 temper
H34	Strain hardened to be half-hard and stabilized
W	Solution heat-treated <sup>6</sup>
T	Solution heat treated <sup>7</sup>
T1	Cooled from an elevated temperature shaping process, and naturally aged to a substantially stable condition
T2	Cooled from an elevated temperature shaping process, cold worked, and naturally aged to a substantially stable condition
T3	Solution heat treated, cold worked and naturally aged to a substantially stable condition
T4	Solution heat treated and naturally aged to a substantially stable condition
T5	Cooled from an elevated temperature shaping process and artificially aged
T6	Solution heat treated and artificially aged
T61	Appliers to alloys which are solution heat treated, quenched in boiling water (to minimize residual stresses) and artificially aged
T7	Solution heat treated and overaged or stabilized
T8	Solution heat treated, cord worked and artificially aged
T9	Solution heat treated, artificially aged and cold worked
T10	Cooled from an elevated temperature shaping process, cold worked and artificially aged
Tx51	Stress relieved by stretching, products receive no further straightening after stretching
Tx510	Extruded products receive no further straightening after stretching
Tx511	Extruded products receive minor straightening after stretching to comply with standard tolerances
Tx52	Stress relieved by compressing
Tx54	Stress relieved by combined stretching and compressing, applying to die forgings

<sup>6</sup> The W temper is an unstable temper, which is used for alloys having strength that changes over months or years at room temperature after solution heat treatment.

<sup>7</sup> The T temper designation is used for alloys that are stable within a few weeks of solution heat treatment.

L'état de « trempe » d'un alliage marin de la série 5XXX constitue une information critique qui détermine ses propriétés mécaniques ainsi que sa résistance à la corrosion. À cet effet, il est pertinent, à ce point, de constater comment la microstructure d'un alliage varie en fonction du traitement qui lui est imposé. La Figure 10 montre deux états extrêmes d'un même alliage de la série 5XXX où, à gauche, on voit un alliage qui a été laminé et sur lequel l'allongement des grains correspond au sens du laminage. L'image de droite montre l'effet d'une recristallisation des grains à la suite d'un recuit. On retiendra ici que la forme et la taille des grains de ces alliages sont importantes, autant pour les propriétés mécaniques que pour la résistance à la corrosion.

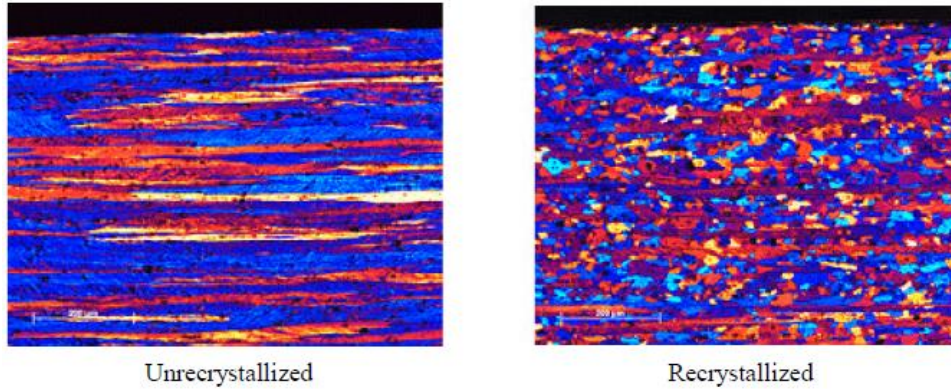


Figure 10 - Microstructures d'un alliage d'aluminium de la série 5xxx laminé et recristallisé (Sielski, 2007, p.2-12) – Courtoisie d'Alcoa

Le tableau 9 montre une liste d'alliages d'aluminium et les états de trempe suggérés pour être utilisés en contact direct avec l'eau salée. Cette liste a été composée en réunissant de l'information provenant de différentes sources. Elle réunit les recommandations trouvées dans la norme « ASTM B928/B928M-15, Standard Specification for High Magnesium Aluminum Alloy Sheet and Plate for Marine Service », ainsi que quelques additions plus récentes publiées par différents producteurs.

Tableau 9 - Alliages d'aluminium marins et états de trempe pour un contact direct avec l'eau salée

Alliage – État de trempe	Commentaire
5059-H116	Source : p.2-13 (Sielski, 2007)
5059-H321	
5083-H116	
5083-H321	
5086-H116	
5383-H116	
5383-H321	
5456-H116	
5456-H321	
5083-H128	
Njordal – H111	Alliage basé sur le 5083, source :_(Hydro Aluminium, s.d.)
Njordal – H116	

## 7.5. Procédés de mise en forme de l'aluminium

La construction navale utilise des produits obtenus de trois procédés de mise en forme :

- Par laminage : plaques et feuilles;
- Par extrusion : profilés structuraux complexes;
- Par fonderie : pièces de géométries complexes.

Les produits laminés représentent la plus grande proportion en ce qu'ils sont utilisés dans la fabrication de la coque et de l'ossature d'un navire. On notera que seuls les alliages de la série 5XXX sont présents dans la production de plaques et feuilles à usage marin. Les dimensions disponibles dépendent des capacités de laminage des laminoirs, certains annoncent des largeurs excédant 2.5 mètres sur des longueurs de 15 mètres (Alcan Marine, 2004, p.27).

Le laminage des plaques est un procédé par lequel un lingot de grande dimension est progressivement écrasé, ou écroui, par des rouleaux jusqu'à l'obtention de l'épaisseur désirée. Mentionnons qu'un écrouissage trop agressif aura pour effet d'endommager la microstructure et réduira les propriétés mécaniques. Afin de pallier ceci, des étapes intermédiaires de recuit peuvent s'ajouter dans le procédé pour permettre une certaine recristallisation, un peu comme un retour à l'état initial de la microstructure, après quoi l'aluminium peut être déformé à nouveau.

La Figure 11 illustre différentes microstructures, et propriétés mécaniques, obtenues selon différentes combinaisons de laminage et de recuit.

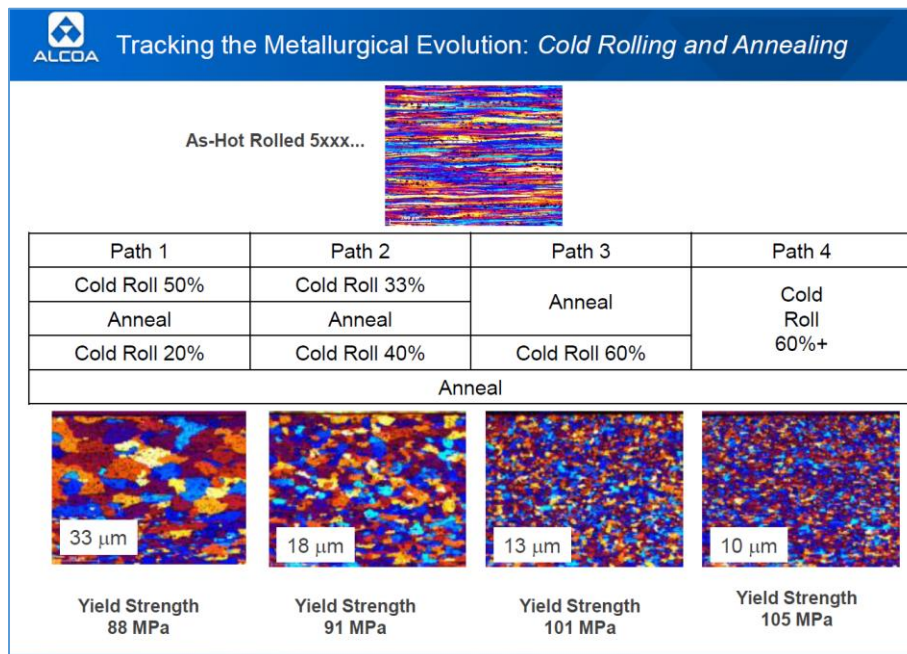


Figure 11 - Microstructures et propriétés mécaniques obtenues de différentes recettes (Bryant, 2014).

Les photos 10 et 11 montrent quelques étapes du procédé de laminage :

- Photo 10-gauche : Lingots de laminage produits par coulée verticale en refroidissement direct;
- Photo 10-droite : Surface « scalpée » d'un lingot avant d'être laminé;
- Photo 11-gauche : Premiers passages « aller-retour » du lingot dans le laminoir;
- Photo 11-droite : Étape avancée de laminage vers une plaque amincie.

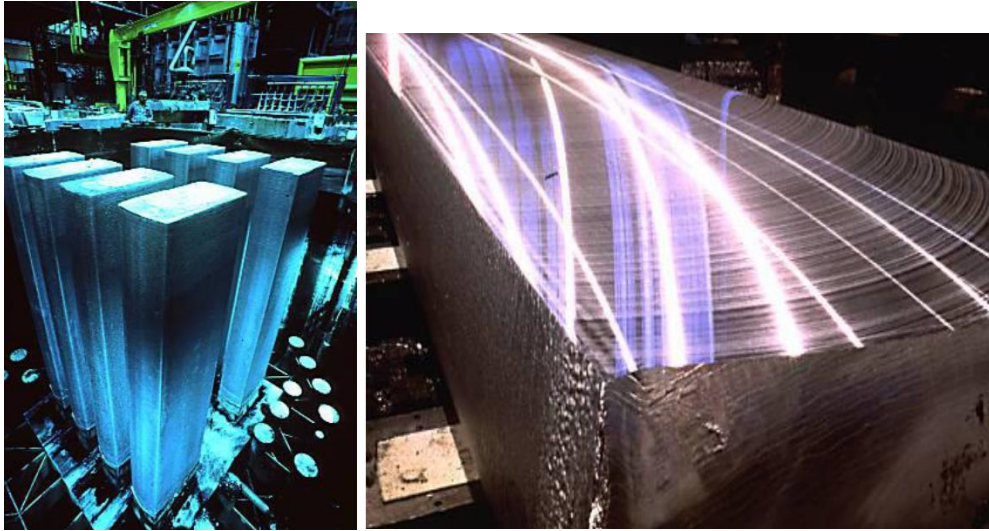


Photo 10 - Lingots en coulée verticale et scalpé avant laminage

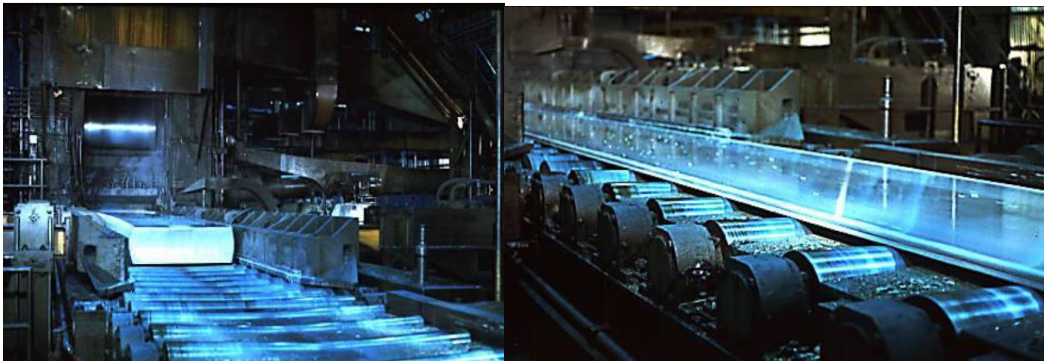


Photo 11 - Étapes de laminage (Bryant, 2014)

Les profilés extrudés viennent au second rang, selon le type de bateau construit. Nous avons mentionné précédemment que les profilés extrudés utilisés dans la construction navale provenaient de la série 6XXX, soient les alliages 6005A, 6061, 6063 et 6082. Ces alliages permettent de produire des formes complexes et adaptées au besoin, et fournissent de bonnes propriétés mécaniques. Il importe de souligner que la résistance à la corrosion de ces alliages est moins bonne que ceux de la série 5XXX. Ainsi, dans le cas d'un bateau qui sera exposé à l'eau de mer, ces alliages doivent être utilisés au-dessus de la ligne de flottaison, à moins d'être protégés par un système d'anodes sacrificielles ou par un revêtement organique.

La versatilité des géométries de profilés d'aluminium extrudés et disponibles au secteur maritime est illustrée par les extraits présentés à la Figure 12, provenant d'une brochure

commerciale émise par Hydro Aluminium et où sont offerts des profilés dans les alliages 6005A et 6082 (Hydro Aluminium, 2019).

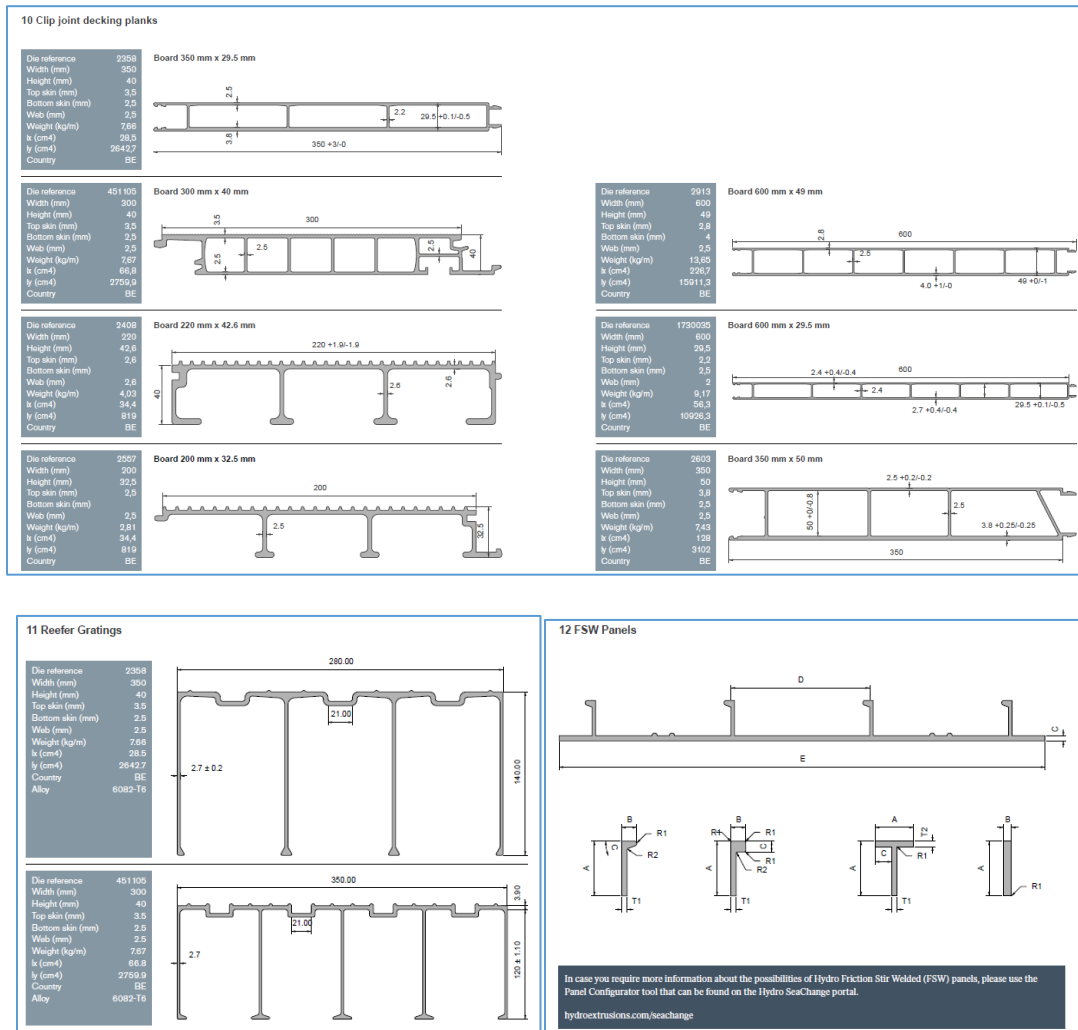


Figure 12 - Différentes géométries de profilés extrudés disponibles au secteur maritime, Hydro Aluminium

Il importe de mentionner ici que tous les alliages d'aluminium s'extrudent, avec plus ou moins de facilité cependant. La Figure 13 illustre la facilité relative de quelques alliages à être extrudés, ou filabilité relative (Duval et Villeneuve, s.d.). Il est à prévoir que des alliages plus difficiles à extruder s'accompagnent d'un prix plus élevé et que, selon les conditions du marché, certains extrudeurs peuvent les exclure de leurs produits.

On retiendra que l'alliage 6063 sert de référence et une note de 100 % lui est attribuée, alors que l'alliage 6061 est coté à 60 %, et celui 7075 à environ 12 %. Ainsi, un profilé extrudé avec l'alliage 7075 nécessitera plus de force lors du procédé d'extrusion et ne permettra pas de produire des détails aussi fins que ce que permet l'alliage 6063. À titre d'information complémentaire, l'alliage marin 5083 s'extrude aussi, mais sa note de 20 % indiquant qu'il sera plus difficile à extruder et impliquera forcément des géométries plus simples. L'avantage représenté par un profilé produit avec cet alliage est sa facilité à être soudé, par exemple avec une plaque du même alliage, avec une moindre perte de propriétés mécaniques dans la zone affectée thermiquement.



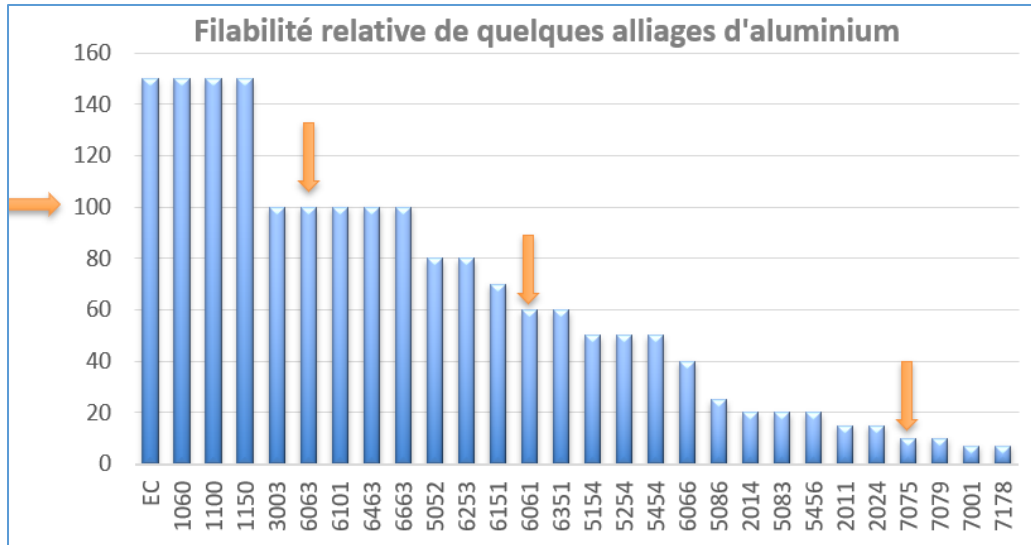


Figure 13 - Filabilité relative d'alliages d'aluminium

L'extrusion des alliages marins 5083 et 5086 présente donc un défi, au même titre que les alliages durs des séries 2XXX et 7XXX utilisés en aéronautique. Peu d'extrudeurs d'Amérique du nord offrent d'extruder ces alliages.

## 7.6. Propriétés mécaniques des alliages marins (matériau de base)

Les alliages d'aluminium spécifiques à la construction navale sont utilisés en raison de leur résistance à la corrosion en eau salée, leur aptitude à la mise en forme et à leur soudabilité. La Figure 29 montre quelques-unes des propriétés mécaniques du matériau de base et après soudure, pour les principaux alliages marins de la série 5XXX et pour des épaisseurs allant jusqu'à environ 40 mm. Il est à noter que les propriétés de certains alliages varient avec l'épaisseur de plaque ou feuille considérée.

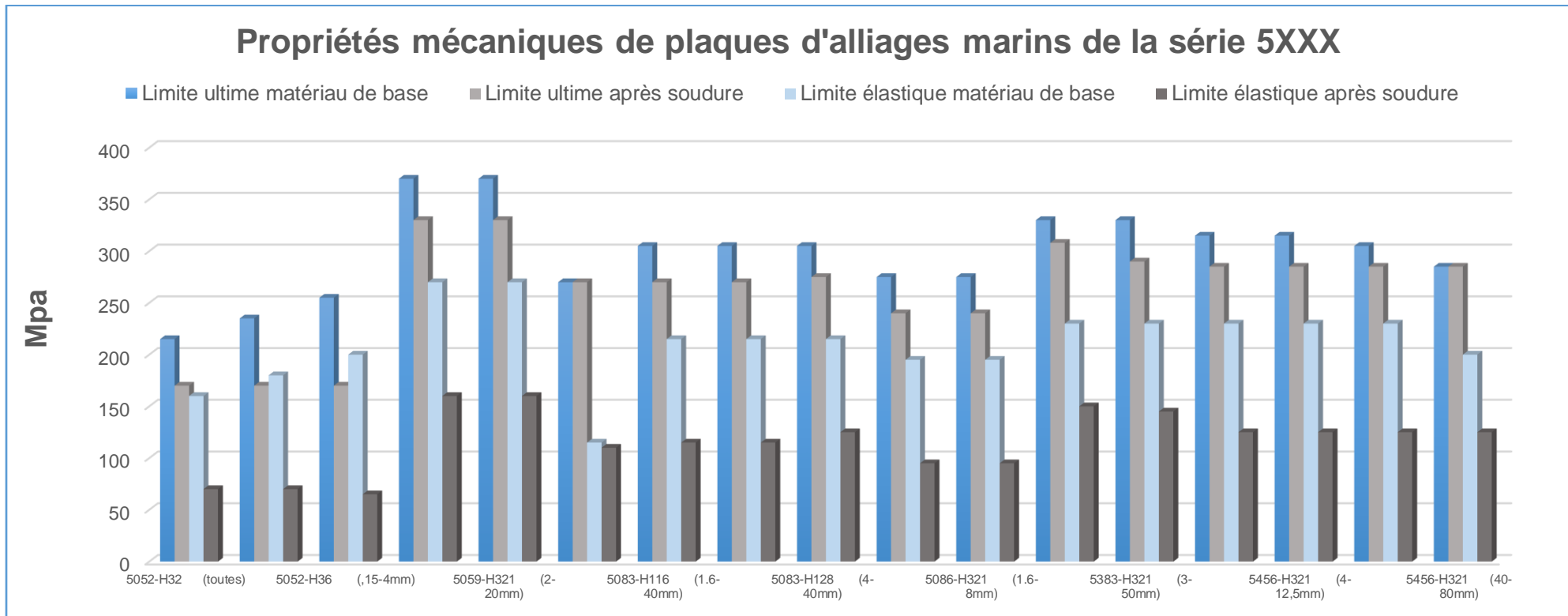
## 7.7. Propriétés mécaniques des alliages marins (après soudure)

La soudure est une méthode d'assemblage qui a fait ses preuves, et qui continue de le faire dans la construction navale. Une des conséquences du soudage de l'aluminium est une réduction des propriétés mécaniques dans le voisinage immédiat du cordon de soudure. Généralement parlant, cette « zone affectée thermiquement » s'étend sur une distance d'environ 25 mm de part et d'autre du cordon de soudure et ce, sur toute la longueur de la soudure.

La perte de propriétés mécaniques dépend de la condition de trempe de l'alliage à être soudé et provient d'une recristallisation qui se produit lors de la solidification de l'aluminium qui a été fondu pendant la soudure. Plus l'alliage de départ est durci par écrouissage ou traitement thermique, plus le pourcentage de réduction des propriétés est élevé; toutefois, les alliages de la série 5XXX présentent moins de perte que ceux de la série 6XXX. Dans cette même logique, un alliage qui n'aurait reçu aucun durcissement, donc considéré à l'état « O » ne subirait pas de réduction de ses propriétés après soudure. L'industrie de la construction navale considère donc que les propriétés mécaniques de

l'aluminium situé dans la zone affectée thermiquement d'une soudure correspondent à celles d'un état « O ». Lors de la conception, il appartient donc à l'architecte naval de tenir compte de ces propriétés réduites dans les zones soudées. Les propriétés mécaniques d'alliages d'aluminium marins apparaissent dans le tableau 10.

Tableau 10 - Propriétés mécaniques de plaques d'alliages d'aluminium marins, avant et après soudure



Sources: ASTM B928/B928M-15: 5383-H321  
 CSA S157-17: 5052-H32-H34-H36, 052-H32-H34-H36, 5083-H116-H321, 5383-H116, 5456-H116-H321  
 Slim Nautical Brochure: 5083-H128,  
 Wikipedia: 5059-O

## 8. Corrosion des alliages marins

L'environnement marin est un milieu agressif dans lequel rares sont les matériaux qui résistent sans protection. Les alliages d'aluminium marins d'aujourd'hui bénéficient d'une longue expérience quant à la tenue à la corrosion. La durée de vie d'un bateau d'aluminium peut s'allonger sur plus de 30 ans.

Il est reconnu que les alliages de la série 5XXX sont très résistants à la corrosion. Toutefois, il importe de mentionner un problème de corrosion accélérée qui s'est manifestée sur plus de 200 bateaux variant de 4 à 44 mètres de longueur (Almet-Marine, 2002). Ces bateaux furent construits durant l'hiver 2001-2002 avec des plaques de l'alliage 5083-H321 qui démontrèrent rapidement des signes de corrosion accélérée. Les plaques alors produites étaient susceptibles à la corrosion intergranulaire, expliquée à la section 9.3, et par exfoliation, ou feuilletante, expliquée à la section 9.4. Les conséquences s'avérèrent lourdes pour les bateaux fabriqués qui nécessitaient de gros travaux de remplacement de plaques, pouvant aller jusqu'à la mise au rancart définitive du bateau. L'analyse faite par l'industrie de l'aluminium et les entités de certification mit en cause le procédé de fabrication des plaques, qui avait été modifié par le fabricant et qui avait des conséquences sur la sensibilité à la corrosion. La réponse de l'industrie de l'aluminium a été d'émettre la norme ASTM B928M-04 – High Magnesium Aluminum-Alloy Sheet & Plate for Marine Service (révisée en 2015). Cette norme s'adresse spécifiquement aux alliages contenant plus de 3 % de magnésium qui sont produits dans les états H116 et H321, et pour lesquels elle impose des essais confirmant la résistance à la corrosion intergranulaire et par exfoliation<sup>8</sup>. La conformité des plaques à la norme ASTM B928M assure d'obtenir une excellente résistance à la corrosion.

La section qui suit propose une revue sommaire des mécanismes de corrosion de l'aluminium qui sont rencontrés en milieu marin. Huit formes de corrosion peuvent être rencontrées sur les alliages de corroyage des séries 1XXX, 3XXX, 5XXX et 6XXX.

### 8.1. Corrosion uniforme

La corrosion uniforme se traduit par une diminution régulière et uniforme de l'épaisseur du métal. En milieu marin, soit immergée ou exposée à l'air marin, la corrosion uniforme est pratiquement non mesurable, de l'ordre du micromètre par année (Alcan Marine, 2004, p.149; Almet-Marine, s.d.).

### 8.2. Corrosion par piqûres

La corrosion par piqûres est une forme de corrosion localisée, commune à plusieurs métaux, qui se traduit par la formation de cavités, dont les dimensions varient en fonction de paramètres inhérents au métal tels que l'alliage ou les procédés utilisés lors de la fabrication et la nature de l'environnement. Cette forme de corrosion est visible par la

<sup>8</sup> L'essai de résistance à la corrosion par exfoliation est le ASTM G-66-99, et celui pour la résistance à la corrosion intergranulaire est le ASTM G-67-99 (R., 2002)

présence de pustules blanches d'aluminium. Le produit de corrosion est insoluble dans l'eau, reste accroché à la surface et freine les échanges entre l'eau de mer et le métal. La corrosion par piqûre se développe sur des sites où le film d'oxyde naturel présente des défauts. Des opérations de meulage ou de pliage peuvent ainsi créer des sites où des piqûres pourront se développer durant les premières semaines d'exposition à l'eau de mer. Plusieurs décennies d'expérimentation avec des alliages d'aluminium non protégés démontrent que la vitesse de piqûration décroît rapidement en milieu marin et dépasse rarement le millimètre après plusieurs années (Alcan Marine, 2004; Almet-Marine, s.d.). (Figure 14)

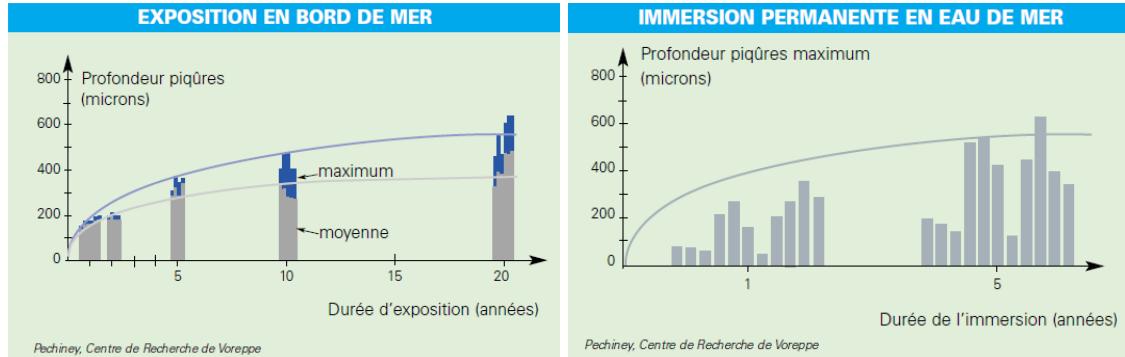


Figure 14 - Vitesse de corrosion par piqûre en fonction du temps.

### 8.3. Corrosion intergranulaire (intercristalline)

La corrosion intergranulaire progresse dans le métal en suivant des chemins préférentiels, soit le long des joints de grains où se sont formés des composés intermétalliques formant une pile galvanique avec les grains adjacents (la notion de pile galvanique fait l'objet d'une section qui suit).

Cette forme de corrosion pénètre en profondeur, généralement à partir des piqûres, même petites. Elle n'est pas décelable à l'œil nu et elle réduit les propriétés mécaniques pouvant provoquer la rupture (Figure 15). Les alliages marins ne sont pas sujets à cette forme de corrosion lorsqu'exposés à l'eau de mer puisque la forme des grains est contrôlée, durant la production des plaques, de façon à réduire la formation de réseaux continus par lesquels la corrosion se propage.



Figure 15 - Corrosion intergranulaire (Alcan Marine, 2004; Almet-Marine, s.d.)

#### 8.4. Corrosion feuilletante

La corrosion feuilletante est une forme de corrosion intergranulaire qui se propage en suivant des plans parallèles à la direction du laminage, ou du filage (extrusion), causant la séparation de feuillets de métal intact. Cette séparation est causée par le gonflement des produits de corrosion. La cause de ces cas de corrosion a été attribuée aux alliages contenant plus de 3 % en magnésium exposés à une température supérieure à 65°C, combinaison de conditions permettant à un excédent de magnésium de former, aux joints de grains, des précipités sensibles à la corrosion. La sensibilité des alliages d'aluminium à cette forme de corrosion dépend des conditions de transformation tel que le laminage et la texture de grains allongés. Puisque la corrosion feuilletante est une forme de corrosion intercrystalline, on retiendra que, sur les alliages de la série 5XXX (aluminium-magnésium), les états H116 et H321 sont protégés contre cette forme de corrosion de par leur structure cristalline qui réduit la formation de réseaux continus de joints de grains.

#### 8.5. Corrosion à la ligne d'eau

La corrosion à la ligne d'eau concerne les structures métalliques flottantes, particulièrement en acier, en eau très calme où la différence entre les environnements « air » et « eau » où la zone située le long de la ligne de flottaison réunit des conditions pouvant accélérer la corrosion. Pour l'aluminium, cette forme de corrosion est due à la différence de concentration en chlorures causée par l'évaporation d'eau sur le mince film formant un ménisque sur le métal (Figure 16). Cet effet est atténué dans l'eau en mouvement, ce qui renouvelle constamment le ménisque. L'aluminium et ses alliages ne sont pas très sensibles à cette forme de corrosion dans l'eau de mer. Dans le cas d'une application en eau stagnante, une peinture appliquée de part et d'autre de la ligne de flottaison aura un effet protecteur.

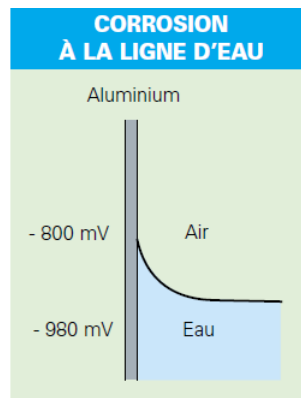


Figure 16 - Corrosion à la ligne d'eau (Alcan Marine, 2004; Almet-Marine, s.d.)

#### 8.6. Corrosion caverneuse

La corrosion caverneuse (Figure 17) se développe dans les recoins où l'eau pénètre et ne se renouvelle pas. La corrosion caverneuse progresse généralement peu sur l'aluminium à cause de la formation d'alumine qui colmate rapidement les accès. Il a été souvent constaté, lors du démontage d'assemblages rivetés ou vissés ayant séjourné très longtemps dans l'eau de mer, qu'entre les deux tôles se trouve un dépôt continu d'alumine.

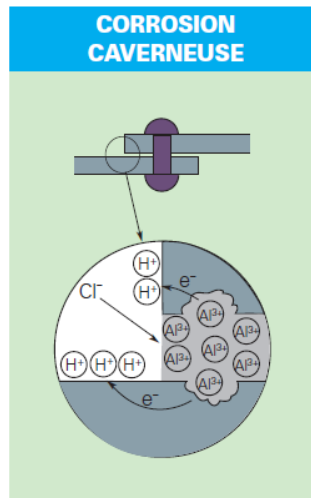


Figure 17 - Corrosion caverneuse (Alcan Marine, 2004; Almet-Marine, s.d.)

## 8.7. Corrosion galvanique

Nous proposons ici de traiter de la corrosion galvanique d'une façon simplifiée et allégée autant que possible, ceci en ne mentionnant que les principes généraux nécessaires et leurs applications dans le domaine maritime.

La longue expérience et les connaissances acquises des applications de l'aluminium en milieu marin permettent de prévoir les risques de corrosion galvanique de l'aluminium dans des assemblages hétérogènes. Ces assemblages sont réalisés sans difficulté, à condition d'observer quelques règles de base qui sont fondées sur :

- La notion de pile;
- La notion de potentiel galvanique.

La première notion est celle de la pile galvanique, qui n'est rien de moins qu'une batterie qui se forme lorsque deux métaux différents sont en contact dans un liquide conducteur. La Figure 18 illustre une pile galvanique formée d'une électrode de zinc et une de cuivre, plongées dans une solution conductrice. La réaction électrochimique qui se produit a pour effet de faire circuler des électrons qui proviennent du zinc, qui est l'anode de la pile et qui se consomme. Dans une pile galvanique, c'est toujours l'anode qui se dégrade. Le déplacement d'électrons se mesure en millivolts. Des piles formées de différents métaux seront caractérisées par différents voltages.

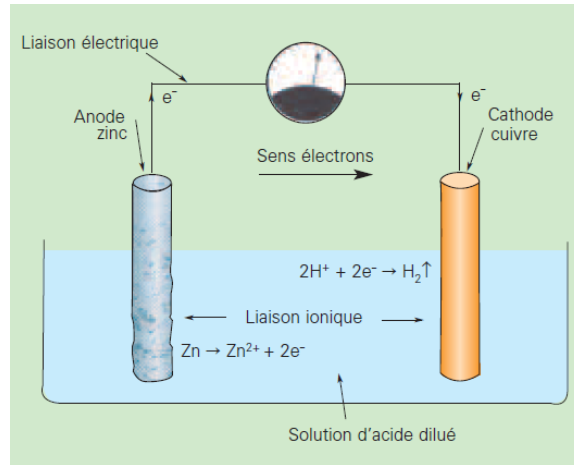


Figure 18 - Principe d'une pile galvanique cuivre-zinc (Alcan Marine, 2004; Almet-Marine, s.d.)

La seconde notion importante est celle du potentiel galvanique, qui se traduit sommairement par la valeur du voltage qui se développe dans une pile galvanique. Dans la Figure 18, si on remplace le zinc par un autre métal, le voltage mesuré sera différent et il pourrait même y avoir une inversion du courant.

Ces données sont cumulées et classifiées dans une échelle des potentiels galvaniques, aussi appelée série galvanique. Cette échelle place les métaux dans une séquence permettant de déterminer facilement ceux qui se corroderont de manière accélérée au contact d'un autre. Le tableau 11 montre une telle échelle qui a été élaborée pour les métaux usuels immergés dans l'eau de mer en mouvement (Alcan Marine, 2004). En résumé, dans cette échelle, plus la valeur négative d'un métal est élevée (électronégativité), plus ce métal a tendance à s'oxyder.

Tableau 11 - Potentiels de dissolution mesurés dans l'eau de mer naturelle en mouvement à 25°C

Matériau	Potentiel de dissolution (mV ECS) (électrode au calomel saturé)
Graphite	+90
Acier inoxydable	-100
Titane	-150
Inconel	-170
Cupronickel 70-30	-250
Cupronickel 90-10	-280
Bronze	-360
Laiton	-360
Cuivre	-360
Plomb	-510
Acier ordinaire	-610
Fonte	-610
Cadmium	-700
Aluminium	-750
Zinc	-1130
Magnésium	-1600



Dans un assemblage formé d'aluminium et d'acier inoxydable avec :

- Acier inoxydable : -100 mV
- Aluminium : -750 mV

l'aluminium est le métal ayant la valeur négative la plus élevée et sera donc celui qui se dégradera.

Dans un assemblage formé d'aluminium et de magnésium avec :

- Aluminium : -750 mV
- Magnésium : -1600 mV

le magnésium a la valeur négative la plus élevée et se dégradera. En fait, le magnésium de cette pile devient l'anode et aura un effet protecteur sur l'aluminium, formant donc une anode sacrificielle. Notons que le zinc aura un effet protecteur similaire.

L'expérience démontre que la corrosion galvanique ne se produit que si la différence de potentiel entre deux métaux est d'au moins 100 mV.

Les alliages d'aluminium possèdent aussi leur propre potentiel de dissolution, tel qu'apparaissant au tableau 12 (Alcan Marine, 2004; Almet-Marine, s.d.). On retiendra que la majorité des alliages d'aluminium marins des séries 5XXX et 6XXX se situent tous en-deçà de 100 mV de différence, et il en va de même avec les alliages 1050A et 3003. À titre d'information complémentaire, les équivalents nord-américains des alliages 42000 et 51300 sont respectivement les équivalents de alliages 356 et 514.

**Tableau 12** - Potentiels de dissolution des alliages d'aluminium selon ASTM G60.

Alliage	Potentiel (mV ECS)
1050A	-750
3003	-740
5052	-760
5056	-780
5083	-780
5086	-760
5154	-770
5182	-780
5454	-770
5456	-780
6005A	-710
6060	-710
6061	-710
6063	-740
42000 (équivalent au 356 <sup>9</sup> )	-820
51300 (équivalent au 514 <sup>10</sup> )	-870

<sup>9</sup> Source : (MCT Fonderie Matricage)

<sup>10</sup> Source : (MTLEXS)

Dans le cas de la corrosion galvanique, on retiendra les points essentiels suivants. Pour s'activer, une pile galvanique a absolument besoin de la présence simultanée des trois conditions suivantes :

- Un contact électrique entre les métaux;
- La présence d'une solution conductrice;
- Une différence de potentiel de plus de 100 mV. L'expérience montre que la corrosion galvanique en présence d'eau de mer ne se produit que si l'écart de potentiel est supérieur à 100 mV (Alcan Marine, 2004; Almet-Marine, s.d.).

Conséquemment, éliminer une seule des conditions bloque la corrosion galvanique.

## 9. Tenue au feu

L'aluminium est un matériau classé non inflammable, au même titre que l'acier, et est autorisé explicitement dans la construction navale, moyennant l'ajout d'une protection thermique efficace (Alcan Marine, 2004, p.139). Le point de fusion de l'aluminium étant cependant plus bas que celui de l'acier, le maintien de l'intégrité structurale du navire, pour une période déterminée, nécessite évidemment une attention spéciale.

D'entrée de jeu, on retiendra que :

- Lorsque protégé adéquatement, l'aluminium satisfait les exigences des normes de l'industrie navale quant à la sécurité en cas d'incendie;
- L'aluminium ne brûle pas dans les conditions normales rencontrées lors d'un incendie, ne dégage pas de fumée, et ne contribue pas à la propagation du feu. Cependant, il fond à plus basse température que l'acier et il est donc nécessaire de le protéger lorsqu'il est exposé au feu afin de contrôler son augmentation en température;
- La protection thermique assurera de maintenir l'intégrité structurale du bateau durant une période de temps suffisamment longue, accordant ainsi, aux passagers et à l'équipage, le temps nécessaire d'évacuer le navire et d'organiser les activités de lutte contre le feu;
- Différentes normes de protection contre le feu s'appliquent à différents types de bateaux.

L'architecte naval doit tenir compte de plusieurs facteurs afin de déterminer quel type d'isolant doit être utilisé, l'épaisseur requise et où il doit être installé, ceci en fonction de la norme à satisfaire. Les contraintes de conception en matière de protection contre le feu sont sensiblement les mêmes pour un bateau d'aluminium ou de fibre de verre, donc pas de pénalité significative pour l'aluminium sur cet aspect (Barbeau, 2021). Toutefois, l'isolation thermique d'un bateau, prise dans son ensemble, doit inclure celle qui assure le confort des passagers et sur cet aspect l'aluminium peut être pénalisé par rapport à un matériau composite, selon la composition de ce dernier. Les facteurs à considérer pour déterminer la protection thermique d'un bateau, qu'il s'agisse de protéger contre le feu ou de confort des passagers sont :

- Le type de bateau;
- Le secteur d'opération du bateau ainsi que le climat;
- Le nombre de passagers;
- La norme de résistance au feu applicable;

- Les positions des zones devant être protégées ainsi que celles des protections accessoires.

Les propriétés thermiques de l'aluminium et de l'acier sont très différentes :

- Le point de fusion de l'aluminium est d'environ 650°C alors que celui de l'acier est de 1500°C;
- L'aluminium possède une conductivité thermique de trois à quatre fois supérieure à celle de l'acier, selon l'alliage, et diffusera donc plus rapidement la chaleur ;
- L'aluminium a une chaleur spécifique deux fois plus élevée que celle de l'acier. À masse égale, il faut deux fois plus d'énergie pour augmenter la température de l'aluminium de 1°C comparé à l'acier.

Ces différences font, qu'à masse égale, il faut plus de chaleur pour réchauffer l'aluminium, qui, de plus, diffuse plus facilement cette chaleur par sa bonne conductivité thermique. Lors d'un incendie, cela contribuera à réduire la formation de points chauds sur les cloisons et à réchauffer plus rapidement les compartiments voisins; effets devant être considérés dans la gestion thermique.

Cette gestion thermique prend toute son importance lorsqu'on considère que l'aluminium subit une réduction de ses propriétés mécaniques avec l'augmentation de la température (Tableau 13 et Figure 30). On remarquera que l'acier a un comportement similaire, mais à des températures plus élevées (Figure 20).

Le tableau 13 (Sielski, 2007, p.2-6) montre les valeurs décroissantes de la limite élastique de différents alliages d'aluminium marin en fonction de la température qui augmente. Ces valeurs sont illustrées sous forme de graphique à la Figure 30 (Sielski, 2007, p.2-6).

**Tableau 13** - Limites élastiques d'alliages marins en fonction de la température

Température (°C)	Limite élastique (Mpa)				
	5083-O	5086-O	5454-H32	5456-O	6061-T6
24	145	115	205	160	275
100	145	115	200	150	260
149	130	110	180	140	215
204	115	105	130	115	105
260	75	75	75	75	34
316	50	50	50	50	19
371	29	29	29	29	12

La Figure 19 montre la résistance mécanique relative de différents alliages d'aluminium, en fonction de la température (Lundberg, Hydro Aluminium, 1994).

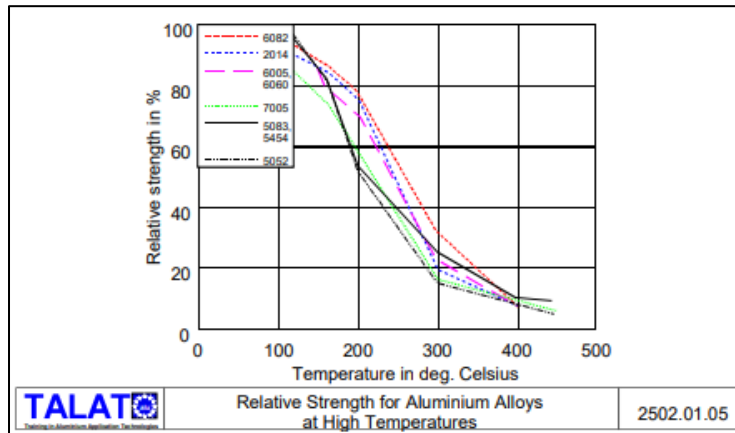


Figure 19 - Réduction de la limite élastique à températures élevées, de différents alliages d'aluminium.

La Figure 20 (Alcan Marine, 2004, p.141) permet de comparer l'évolution de la limite élastique en fonction de la température pour les alliages d'aluminium 5083-O et 6061-T6 avec l'acier. On constate que les alliages d'aluminium voient leur limite élastique réduite d'environ 50 % autour de 200°C, ce qui se produit autour de 550°C pour l'acier.

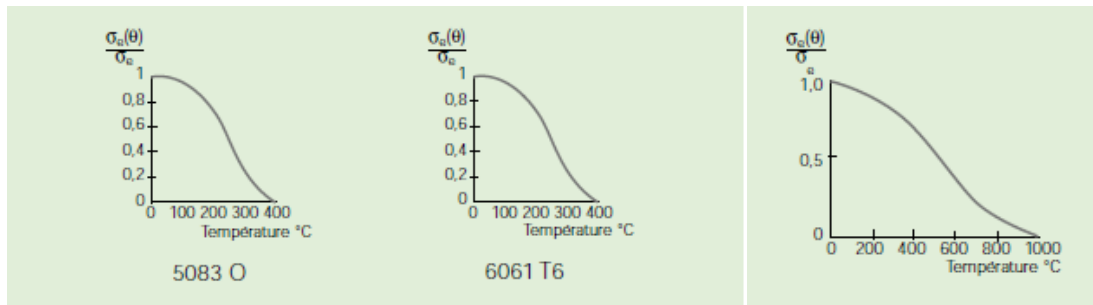


Figure 20 - Évolution de la limite élastique en fonction de la température

La conséquence de la réduction de la limite d'élasticité est qu'une structure devient plus flexible à mesure que sa température augmente. Cette structure, soumise à un chargement constant, se déformera donc de plus en plus et pourra éventuellement s'affaisser, d'où l'existence de normes concernant la protection en cas d'incendie. On retiendra ici qu'une cloison classée « A-60 » (Transport Canada, 1993, p.14/123) doit respecter les conditions suivantes :

- Prévenir le passage des flammes et de la fumée pendant la période prescrite de 60 minutes;
- Être isolée adéquatement afin d'assurer que la surface non exposée au feu n'augmente pas de plus de 139°C par rapport à la température ambiante durant l'essai;
- Aucun point ou joint de la cloison ne doit augmenter de plus de 180°C par rapport à la température ambiante pendant l'essai.

On retiendra que l'aluminium protégé par une isolation thermique adéquate rencontre les exigences des différentes classifications de résistance au feu.

Cette isolation thermique contre les incendies est donc une protection passive qui doit être ajoutée sur les cloisons à protéger. Ces revêtements sont généralement disponibles en formats de panneaux rigides, de laines flexibles ou de fibres appliquées par vaporisation. Ils ajoutent donc du poids au bateau ainsi qu'un coût supplémentaire. Les densités de ces isolants ignifuges varient de 96 kg/m<sup>3</sup> à 156 kg/m<sup>3</sup> (Sielski, 2007, p.10-11). L'épaisseur requise est dictée par les caractéristiques de l'isolant en fonction de la performance désirée. À titre d'exemple, le tableau 14 reprend un extrait du tableau 6 et montre que l'isolant nécessaire sur un bateau de 42 mètres pèse 4,5 tonnes.

Tableau 14 - Poids comparés de bateaux équivalents aluminium-acier-FRP

Poids total par mètre de longueur (tonne)	1 511	2 453	1 750
<b>Poids total de l'isolation (132m x 43m x 0.80)</b>	<b>4.541</b>	0	<b>4.541</b>
Poids total de la structure sans isolation	47.438	49.983	55.659
Poids total de la structure avec isolation	52.0	84.4	60.2
Poids de la structure / déplacement	12.5%	20.3%	14.5%
Poids de la structure / poids de la structure d'acier	0.62	1.0	0.71

### 9.1. L'aluminium qui brûle : Historique

D'emblée, mentionnons que l'aluminium ne brûle pas dans les conditions d'un incendie normal. Un mythe concernant l'inflammabilité de l'aluminium semble persister dans l'imaginaire collectif et ce, suffisamment pour que plusieurs auteurs du domaine naval aient jugé pertinent de rappeler les faits, dont voici un résumé.

Parmi les incidents où l'aluminium a été rapporté comme ayant contribué à la propagation d'un incendie, le plus célèbre est celui du navire britannique HMS Sheffield, coulé en mai 1982 pendant la guerre des Malouines (Falklands). Le bateau a été frappé par un missile Argentin Exocet, dont la détonation s'est faite à l'intérieur du navire. Le carburant non consommé par le missile pris feu et causa l'incendie. Les dommages infligés au navire rendant impossible l'extinction du feu, l'équipage abandonna le navire qui coula durant son remorquage, plusieurs jours plus tard. La presse émit rapidement des avis à l'effet que l'aluminium aurait probablement brûlé et ainsi contribué à propager l'incendie. Le HMS Sheffield était entièrement fabriqué en acier. Notons ici que l'aluminium était alors souvent utilisé dans la construction des superstructures des bateaux militaires britanniques et américains et qu'il pouvait alors être facile de faire cette fausse association (Aluminium Association, s.d.).

## 10. Fatigue de l'aluminium

La fatigue est le phénomène par lequel un matériau, soumis à un chargement cyclique, se rompt à une contrainte parfois de beaucoup inférieure à sa limite élastique. Ainsi, la répétition de millions de cycles peut mener à l'initiation de fissures, après quoi la propagation de ces fissures dépend des mécanismes de rupture propres au matériau (Sielski, 2007, p.9-1 – 9-30). La fatigue ne concerne donc pas juste l'aluminium, mais tous les matériaux.

La fin des années 1980 a été marquée par l'apparition de problèmes de fatigue sur les bateaux. Avant cette période, la longueur des bateaux d'aluminium n'excédait pas 50 mètres et les structures étaient surdimensionnées, permettant de supporter les chargements locaux sans grand risque de propagation de fissures. Les cas de fatigue étaient alors pratiquement inexistantes (Alcan Marine, 2004, p.59). Depuis, l'aluminium est utilisé dans la fabrication de bateaux de plus de 100 mètres qui rencontrent des conditions de mer plus dures. Ces grands navires peuvent voir apparaître des fissures de fatigue nécessitant des réparations et ce, après des durées de service plus ou moins longues.

La tenue en fatigue d'un bateau dépend de plusieurs paramètres :

- Les propriétés des métaux;
- La conception;
- La fabrication;
- Les chargements imposés en service.

Dans la construction navale, la très longue expérience de la fatigue sur des structures métalliques, autant en acier qu'en aluminium, montre que la conception et la qualité de fabrication, dont la soudure, sont les paramètres les plus importants (Alcan Marine, 2004, p.60).

Résumons, en quelques lignes, les notions principales de la fatigue des matériaux, après quoi leur application aux navires en sera facilitée.

Le comportement en fatigue d'un matériau est illustré par sa courbe S/N (Figure 22), courbe qui met en relation l'amplitude de contrainte alternée à laquelle est soumis un échantillon, et le nombre de cycles ayant causé la rupture (Kramer, 2000, p.45). Il importe ici d'introduire la notion d'amplitude de contrainte, illustrée à la Figure 21 :

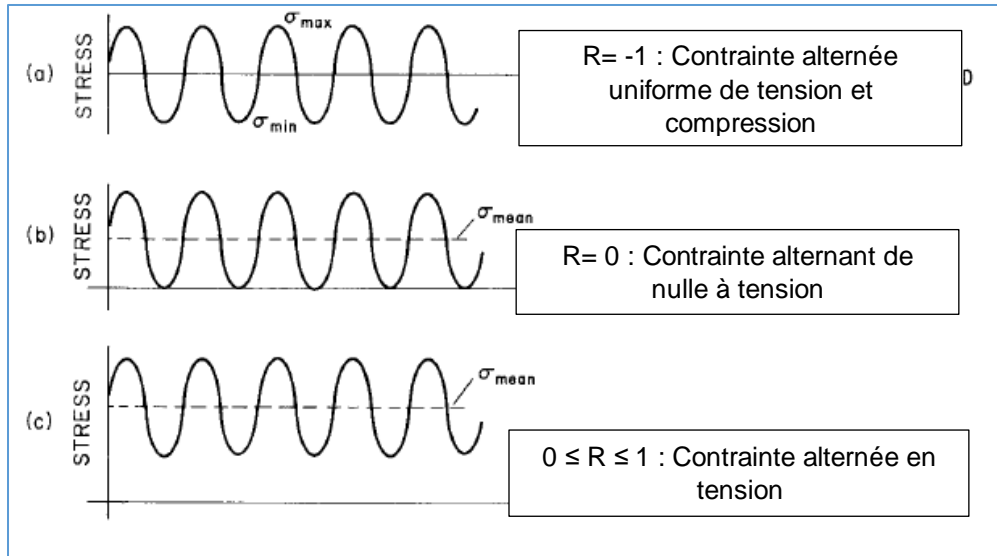


Figure 21 - Intervalles de variation de contrainte alternée et ratio R

Ces trois graphiques montrent différentes façons d'appliquer un même intervalle de contrainte. L'amplitude contrainte est l'écart entre les crêtes, soit la différence entre la valeur  $\sigma_{max}$  et  $\sigma_{min}$ .

Une courbe S/N illustre donc après combien de cycles un échantillon se rupture lorsqu'il est exposé à une amplitude de contrainte donnée. Des courbes S/N typiques pour l'acier et l'aluminium sont illustrées à la Figure 22 (ASM International, 2008).

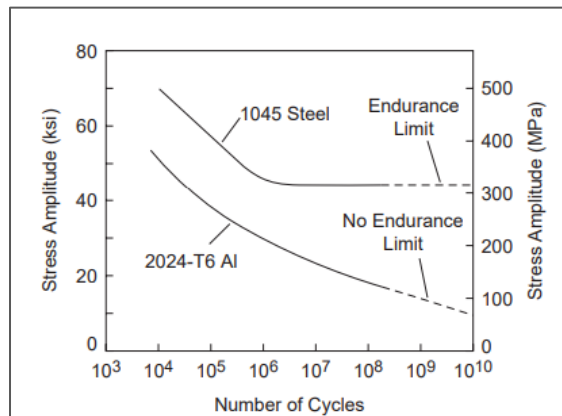


Figure 22 - Comparaison du comportement en fatigue de l'acier et de l'aluminium

De ces courbes, on retiendra que :

- L'acier parvient à un plateau lorsque l'amplitude de contrainte est inférieure à environ 310 MPa, qui correspond ici à environ  $5 \times 10^6$  cycles, et qui est la limite d'endurance et en-dessous de laquelle l'acier aura une durée de vie infinie;
- L'aluminium ne présente pas de plateau similaire à celui de l'acier, et n'a donc pas de limite d'endurance;

- L'industrie maritime tient compte de cette situation en suggérant que le calcul statique de la structure soit fait en utilisant le niveau de contrainte en-dessous duquel il n'y aura pas de propagation de fissure pour une durée de vie donnée, fixée habituellement à  $2 \times 10^6$  cycles (Sielski, 2007, p.9-1 – 9-30);
- Les exigences touchant la conception en fatigue dans le domaine de la construction navale peuvent varier d'une norme à une autre (Sielski, 2007, p.9-1 – 9-30).

Dans un assemblage soudé, l'influence de l'alliage sur la durée de vie s'atténue progressivement jusqu'à ce que  $10^6$  cycles soient atteints, tel qu'illustré à la Figure 23 (Kramer, 2000, p.64).

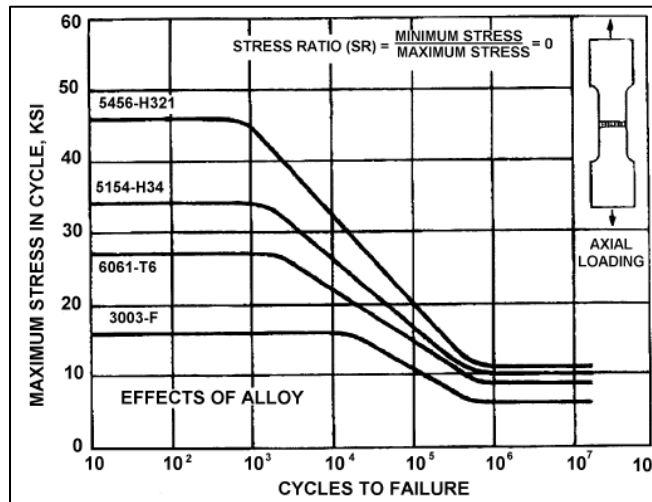


Figure 23 - Effet de l'alliage d'aluminium sur la durée de vie en fatigue d'un assemblage soudé

L'Aluminium Design Manual fait abstraction de l'alliage dans la fatigue des joints soudés en aluminium. La durée de vie en fatigue ciblée est de  $5 \times 10^6$  cycles et l'amplitude de contrainte limite admissible est déterminée par la géométrie et la méthode d'assemblage, soit par soudure ou assemblage mécanique. La Figure 24 montre quelques configurations de joints assemblés par soudure, suivie par le tableau 16 qui décrit les particularités de chacune et y associe un détail de catégorie, soit les lettres A à F (Aluminium Association, 2005, p.1-A-42-44).

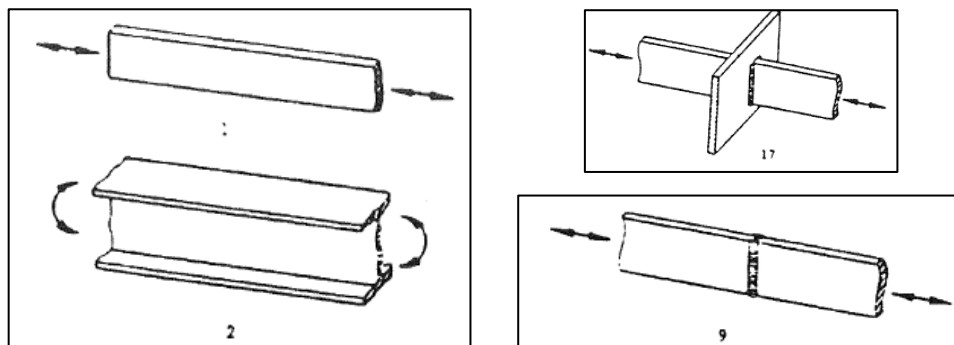


Figure 24 - Quelques configurations de joints en fatigue



**Tableau 15** - Conditions du métal, catégorie d'assemblage et configurations de joints associés

General Condition	Detail	Detail Category	Fatigue Design Details
Plain Material	Base metal with rolled, extruded, drawn, or cold finished surfaces; cut or sheared surfaces with ANSI/ASME B46.1 surface roughness of 1000 $\mu$ in (25 $\mu$ m) or less.	A	1, 2
Fillet Welds	Base metal et intermittent fillet welds	E	
	Base metal at junction of axially loaded members with fillet welded end connections. Welds shall be disposed about the axis of the members so as to balance weld stresses.	E	15, 17
	Weld metal of continuous or intermittent longitudinal or transverse fillet welds.	F	5, 15, 18

**Tableau 16** - Écart de de contrainte admissible en fatigue pour les catégories d'assemblages

Catégorie	Limite en fatigue <sup>11</sup>	
	Ksi	MPa
A	10.2	70
B	5.4	37
C	4.0	28
D	2.5	17
E	1.8	13
F	1.9	13

Source : *Specification for Aluminum Structures-Allowable Stress Design, Aluminum Design Manual, Part 1-A, p. 1-A-46*

On retiendra du tableau 17 (Aluminium Association, 2005) qu'afin d'atteindre une durée de vie de  $5 \times 10^6$  cycles, et ceci pour n'importe quel alliage d'aluminium, l'amplitude de contrainte admissible est :

- Pour le métal de base, sans aucune soudure (catégorie A) = 70 MPa;
- Pour un assemblage soudé (configuration de joint # 19 et catégorie E) = 13 MPa.

Il importe donc de retenir que la résistance d'un assemblage soudé diffère s'il est mesuré par un essai statique ou en fatigue. Prenons l'exemple du 5083-H116 apparaissant dans le tableau 10 de la page 35 :

- Limite élastique du matériau de base : 215 MPa;
- Limite élastique statique d'un assemblage soudé : 115 MPa;
- Limite d'endurance ou amplitude de contrainte d'une zone soudés (pire cas) : 13 MPa.

## 11. L'industrie navale au Canada

En 2011, dans un effort de mobilisation de l'industrie, le Gouvernement canadien a réalisé une analyse stratégique interne visant à mieux connaître l'état de la situation quant à l'utilisation de l'aluminium dans les flottes navales (Gagnon, 2011). L'objectif consistait à savoir qui s'intéressait à la construction de bâtiments en aluminium, ce qu'ils faisaient, et pour qui ils le faisaient. Sommairement, à l'instar d'études plus récentes, l'analyse réalisée par M<sup>me</sup> Marie-Christine Gagnon, du Centre des technologies de l'aluminium du Centre national de recherche du Canada, démontrait :

- Que l'aluminium représentait l'alternative la plus économique dans la perspective où le coût total de possession primait sur le coût d'achat;
- Que la réduction du poids procurée par l'aluminium permettait d'améliorer l'efficacité énergétique d'un bâtiment.

À ce moment, la plupart des grands chantiers navals canadiens étaient confrontés à un faible niveau d'activité. L'expertise qui leur était reconnue incluait la construction de

<sup>11</sup> Limite en fatigue basée sur  $5 \times 10^6$  cycles

frégates de patrouille, de systèmes de transport côtier, de systèmes de transport intérieur, de brise-glaces, de navires pour les Grands Lacs et d'embarcations de services spéciaux. Il était toutefois constaté qu'ils n'étaient pas hautement compétitifs à l'international et qu'ils ne disposaient pas de l'expertise nécessaire pour travailler avec l'aluminium. De plus petits chantiers navals, construisant des bateaux en aluminium de plus petites tailles, avaient aussi été répertoriés.

Les enjeux de l'industrie, mis en évidence par M<sup>me</sup> Gagnon concernaient, pour n'en nommer que quelques-uns:

- Le développement des procédures de conception avec l'aluminium;
- L'acquisition des connaissances et des techniques de fabrication modernes de l'aluminium;
- La formation et la rétention d'employés qualifiés, notamment en soudure.

En considérant que l'industrie de la construction navale est lourdement normée, à juste titre d'ailleurs, et le temps nécessaire à intégrer des changements, il apparaît plausible qu'une hypothétique version 2021 de cette analyse ferait état des mêmes enjeux.

Soulignons ici que des petits chantiers navals et autre petits fabricants spécialisés dans la construction avec l'aluminium se sont impliqués, avec succès, dans la réalisation de bateaux dont la longueur maximale est inférieure à 17 mètres. Plusieurs de ces petits chantiers et constructeurs navals sont situés au Québec et méritent d'être mentionnés pour leur expertise avec l'aluminium et sont d'ailleurs le sujet de la section suivante.

## 12. L'industrie navale au Québec

Tel que mentionné en introduction et à la section précédente, plusieurs petits chantiers navals du Québec ont développé une expertise dans la construction de bateaux d'aluminium. Il importe aussi de mentionner que des ateliers de fabrication, fortement spécialisés dans la conception et la fabrication avec l'aluminium dans d'autres secteurs que le maritime, mettent à profit leur expertise dans la construction de bateaux. À l'inverse des grands chantiers navals fortement influencés par des décennies de fabrication avec l'acier, ces ateliers disposent d'une main-d'œuvre experte avec l'aluminium ainsi que la connaissance de technologies de fabrication modernes. On retiendra toutefois que l'architecte naval est celui qui conçoit le bateau et à qui revient le choix des matériaux. Ici encore, des architectes navals du Québec ont à leurs actifs plusieurs réalisations qui méritent d'être soulignées.

L'information réunie dans la prochaine section résulte d'une consultation faite auprès des entreprises suivantes :

- Conception navale FMP;
- Groupe Océan;
- Princecraft;
- Navtech;
- Innovation maritime;
- Chantier naval Forillon;

- Coupesag;
- Unisson.

Nous tenons à les remercier en ce que chacune a permis de mieux comprendre comment l'aluminium s'intègre dans un bateau.

### 13. Réalisations d'entreprises du Québec

Après ce survol des capacités offertes par l'aluminium dans la construction navale, voyons quelques réalisations du Québec dans ce domaine. On retiendra que la présence en sol québécois d'architectes navals, de chantiers navals de différentes tailles, et autres fabricants spécialisés avec l'aluminium assure la disponibilité d'expertises complémentaires nécessaires pour répondre aux besoins du marché.

Sans être limitatifs, les exemples qui suivent démontrent une activité diversifiée dans la construction de bateaux d'aluminium, dont la longueur maximale est d'environ 35 mètres. On y retrouve des navettes, des bateaux de travail, de pêche commerciale, ainsi que des bateaux utilisés pour la recherche et sauvetage.

#### 13.1. Navtech, Architectes navals



*Photo 12* - Bateau de travail, Courtoisie de Navtech



*Photo 13* - Bateau mouche, Courtoisie de Navtech



*Photo 14* - Bateau La Tournée, Courtoise de Navtech



*Photo 15* - Patrouilleur 79P1, Charles-Eugène Pouliot, 1981 (Industries Raymond, Sept-Îles), Navtech



*Photo 16* - Bateau de recherche et sauvetage (SAR), Garde Côtière Canadienne, Courtoisie Navtech

## 13.2. Groupe Océan

### Catatug

- Coque de type catamaran;
- Bateau dédié à la construction du nouveau pont Champlain et au démantèlement de l'ancien.

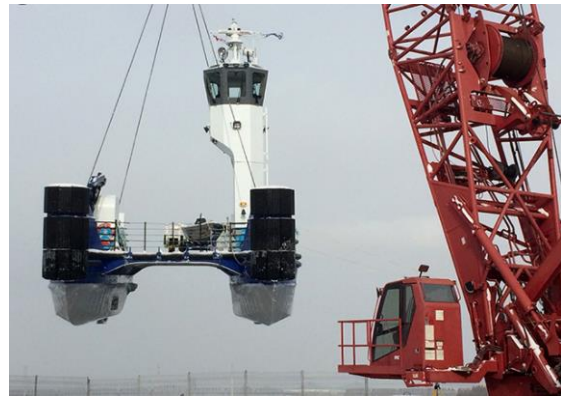


Photo 17 - Catatug, Groupe Ocean 1



Photo 18 - Catatug, Groupe Ocean 2



Photo 19 - Catatug, Groupe Ocean 3

### 13.3. Construction navale FMP

#### Ti-Willy

- Homardier, construction tout aluminium;
- Longueur : 12,8 mètres.



Photo 19 - Bateau Ti-Willy, Conception navale FMP

#### Pasthiennis

- Multifonctions : Crabe, homard, hareng, construction tout aluminium;
- Longueur : 13,7 mètres.



Photo 20 - Bateau Pasthiennis, Conception navale FMP

### 13.4. Chantier naval Forillon

#### NGCC Baie de Plaisance

- Navire de recherche et sauvetage, Garde côtière canadienne;
- Coque, superstructure et timonerie tout aluminium ;
- Longueur 19,05 mètres;
- Vitesse 25 nœuds (45 km/h);
- Mise à l'eau : novembre 2017.



Photo 21 - NGCC Baie de Plaisance, Chantier naval Forillon

### Mila Ray

- Crabier;
- Coque d'acier, timonerie en aluminium.



Photo 22 - Mila Ray, Chantier naval Forillon

### 13.5. Chantier naval de Matane (Meridien)

#### Lampsilis

- Navire de recherche affilié à UQTR;
- Construction entièrement en aluminium (2004);
- Longueur : 24 mètres;
- Tirant d'eau : 0,9 mètre.
- 



Photo 23 - Lampsilis, Meridien



### Traversier CNM Evolution (Rimouski-Forestville)

- Catamaran;
- Construction entièrement en aluminium;
- Vitesse 30 nœuds (55 km/h);
- Capacité : 175 passagers, 30 véhicules;
- Entrée en opération : 1997.



Photo 24 - Traversier CNM Evolution, Meridien

### 13.6. Coupesag



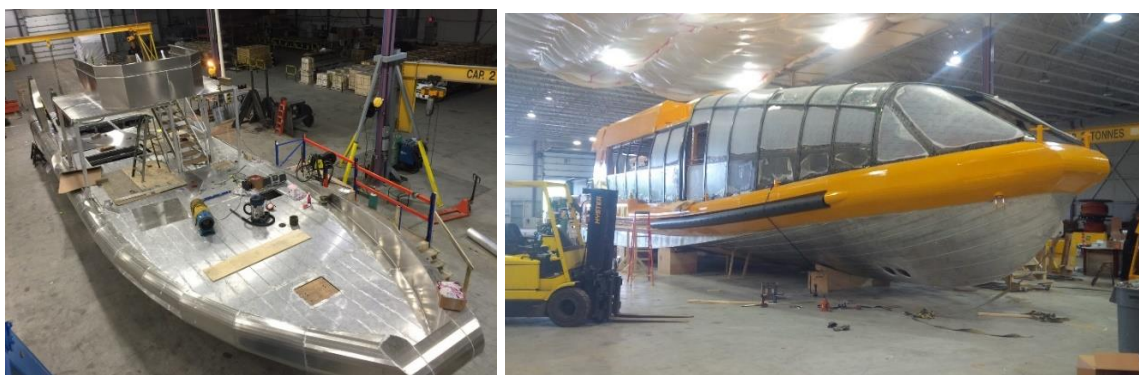
Photo 25 - Bateau d'excursion Coupesag



Photo 26 - Composante de bateau et structure en construction 2 Coupesag



*Photo 27* - Bateau en construction 3 Coupesag



*Photo 29* - Bateau en construction 4 Coupesag

### 13.7. Unisson



*Photo 28* - Bateau en construction 1 Unisson



*Photo 29* - Bateau en construction 2 Unisson



*Photo 30* - Bateau en construction 3 Unisson

### 13.8. Princecraft, embarcations de plaisance

Dans une autre catégorie, soit celles des bateaux de plaisance, des fabricants comme Princecraft s'impose depuis une soixantaine d'années dans la fabrication avec l'aluminium. Quoique le gabarit et les exigences dans l'utilisation de ces embarcations diffèrent grandement de ceux qui sont fabriqués par des chantiers navals, il ressort que leur fabrication annuelle d'environ 4000 embarcations impose le souci d'optimiser la conception et la fabrication, ce qui se traduit, notamment, par un usage élaboré de profilés extrudés spéciaux.

### 13.9. Autres fabricants canadiens

Dans cette catégorie, il importe de mentionner que l'aluminium fait aussi la renommée d'autres fabricants canadiens bien établis tels que King Fisher Boats, Vernon, CB (<https://kingfisherboats.com/>), et Stanley Boats, Perry Sound, ON (<https://stanleyboats.ca/>).

## 14. Conclusion

L'aluminium est un matériau reconnu et éprouvé dans la construction navale et ce, à l'échelle mondiale. L'aluminium est utilisé avec succès dans la construction d'un large éventail de navires, allant d'embarcations de plaisance aux traversiers de plus de 100 mètres de longueur et se déplaçant à grande vitesse, sans oublier les yachts luxueux.

L'aluminium possède des propriétés physiques et mécaniques qui permettent d'alléger les navires tout en respectant les exigences de rigidité et de sécurité en cas de feu, moyennant évidemment une conception adéquate.

D'après l'information recueillie, les bateaux d'aluminium fabriqués au Québec desservent des secteurs d'activité où la longueur nécessaire est inférieure à 35 mètres. Ces bateaux sont construits par des chantiers navals ainsi que par des ateliers de fabrication, possédant tous l'expertise de la fabrication avec l'aluminium. On retiendra que la construction d'un bateau requiert la maîtrise des procédés de fabrication et, notamment, de la soudure, mais que le choix du matériau se fait lors de la conception, où l'architecte naval doit alors tenir compte d'un ensemble de paramètres à intégrer.

Les méthodes de fabrication et d'assemblage impliquées dans la fabrication des bateaux d'aluminium, ou d'acier, fabriqués au Québec sont présentement comparables. Ainsi, mis à part les différences entre les métaux, la découpe de plaques par laser ou par jet d'eau et l'assemblage par soudure sont dominants. Notons que des grands constructeurs de bateaux utilisent des technologies plus récentes, pensons ici aux profilés extrudés assemblés entre eux par soudure à friction malaxage. Y aurait-il place à s'inspirer des succès réalisés dans la construction de grands bateaux pour en évaluer les avantages pour nos chantiers navals locaux?

## ANNEXE 1 : Exemple : Conversion, à rigidité égale, d'une poutre d'acier vers l'aluminium

L'exemple qui suit démontre comment se traduit l'élasticité réduite d'un matériau sur la géométrie d'une poutre. Cet exemple consiste à convertir une poutre, de l'acier vers l'aluminium, tout en maintenant la rigidité de la poutre d'acier.

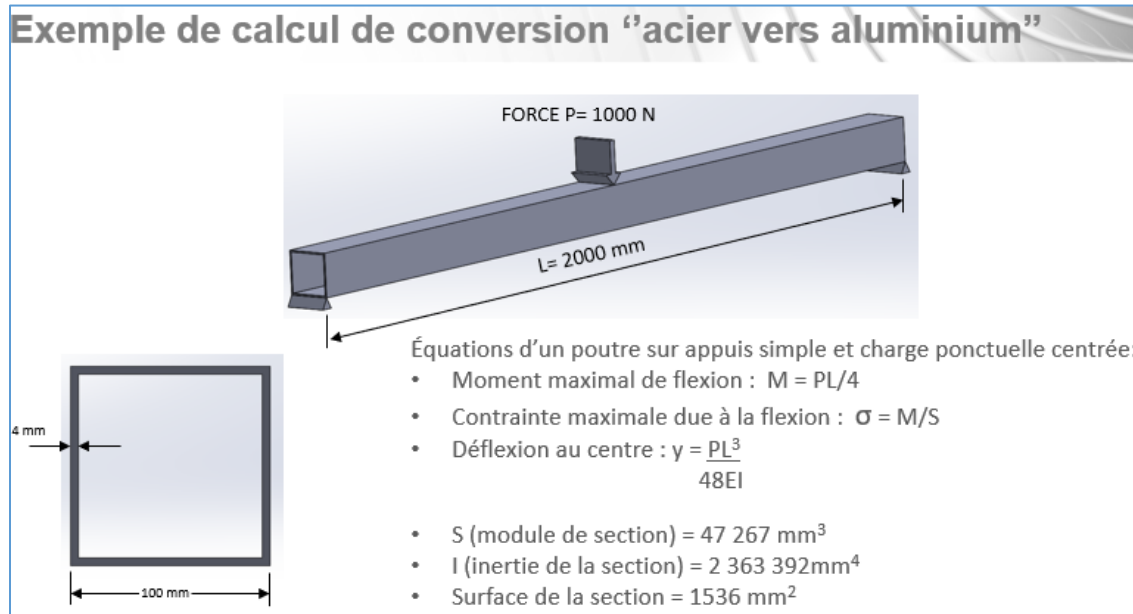


Figure 25 - Conversion d'une poutre, de l'acier vers l'aluminium 1

Source, Présentation « Aluminium », Alcoa innovation, 2020

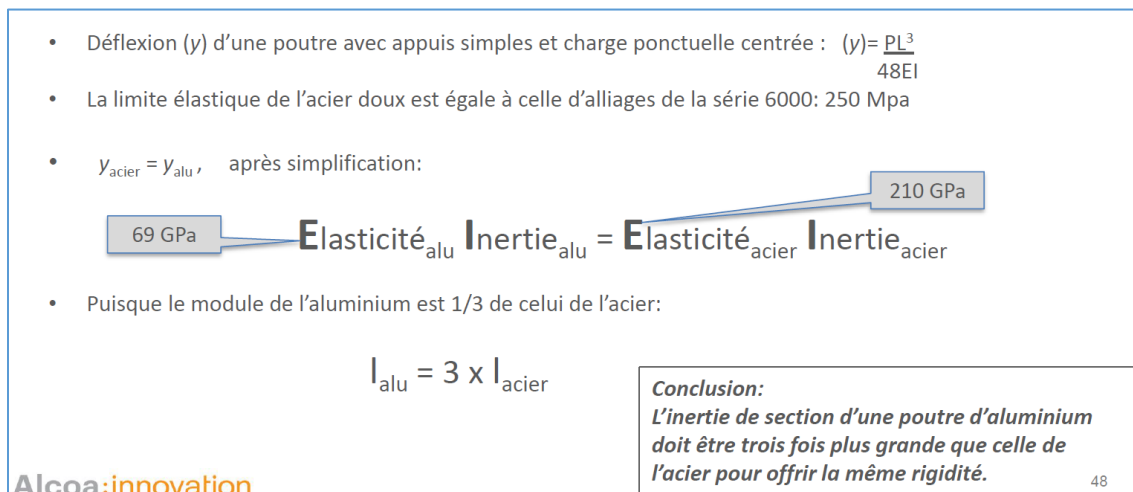


Figure 26 - Conversion d'une poutre, de l'acier vers l'aluminium 2

Source, Présentation « Aluminium », Alcoa innovation, 2020

$I_{\text{alu}} = 3 \times I_{\text{acier}}$

$\text{Inertie} = \frac{b \times h^3}{12}$

Exemple:  
Différence de masse entre deux poutres de même rigidité ?  
Deux poutres pleines, de même largeur b, même longueur L.

$\frac{b \times h_{\text{alu}}^3}{12} = 3 \times \frac{b \times h_{\text{acier}}^3}{12} \Rightarrow h_{\text{alu}}^3 = 3 \times h_{\text{acier}}^3 \Rightarrow h_{\text{alu}} = 1.44 h_{\text{acier}}$

Calcul de la masse (volume x densité):

- Masse acier =  $(b \times h_{\text{acier}} \times L) \times 7.9 \text{ g/cm}^3 = 7.9 bhL$
- Masse alu =  $(b \times 1.44h_{\text{acier}} \times L) \times 2.7 \text{ g/cm}^3 = 3.9 bhL$
- % masse alu/acier =  $3.9/7.9 = 49\%$  (rigidité égale)

Alcoa:innovation
49

Figure 27 - Conversion d'une poutre, de l'acier vers l'aluminium 3

Source, Présentation « Aluminium », Alcoa innovation, 2020

Malgré la simplification extrême de cet exemple, la conclusion demeure que la poutre d'aluminium sera 1,44 fois plus haute que celle d'acier, avec la moitié de son poids de l'acier. La poutre fabriquée de FRP sera 2,73 fois plus haute que celle d'acier, avec un poids d'environ 60 % de l'acier. Les résultats de cet exemple sont réunis dans le tableau A-1.

**Tableau A-1 Comparaison des hauteurs et poids théoriques de poutres de même largeur « b » et de même rigidité : en acier, en aluminium et en FRP**

Matériau	Inertie relative à l'acier avec base identique	Hauteur relative à l'acier	Poids relatif à l'acier
Acier	$I_{\text{acier}}$	$h_{\text{acier}}$	1
Aluminium	$3 I_{\text{acier}}$	$1.44 h_{\text{acier}}$	.498
FRP	$20.38 I_{\text{acier}}$	$2.73 h_{\text{acier}}$	.595

## BIBLIOGRAPHIE

- Alcan Marine. (2004, juin). *Informations techniques - La tenue la la corrosion de l'aluminium en milieu marin*. Retrieved from Almet marine: <http://www.almet-marine.com/fr/informations-techniques.html>
- Alcan Marine. (2004, juin). *Informations techniques: Le calcul de structures et la tenue en fatigue*. Récupéré sur Almet Marine: <http://www.almet-marine.com/images/clients/FR/Guide-des-utilisateurs-de-l-Aluminium/Ch04-le-calcul-de-structures-et-la-tenue-a-la-fatigue.pdf>
- Alcan Marine. (2004, juin). *La tenue au feu de l'aluminium*. Récupéré sur Almet Marine: <http://www.almet-marine.com/fr/informations-techniques.html>
- Alcan Marine. (2004, Juin). *L'aluminium, le métal de la mer*. Récupéré sur Almet Marine: <http://www.almet-marine.com/fr/informations-techniques.html>
- Alcan Marine. (2004). *Les atouts de l'aluminium*. Récupéré sur Almet Marine, informations techniques: [www.almet-marine.com](http://www.almet-marine.com)
- Almet-Marine. (n.d.). *Informations techniques*. Retrieved from Almet marine: <http://www.almet-marine.com/fr/informations-techniques.html>
- Aluminum Association. (s.d.). *Fire Safety of Aluminum & Its Alloys*. Récupéré sur Aluminum.org: [https://www.aluminum.org/sites/default/files/Fire%20Safety%20of%20Aluminum%20%20its%20Alloys\\_9.8.20.pdf](https://www.aluminum.org/sites/default/files/Fire%20Safety%20of%20Aluminum%20%20its%20Alloys_9.8.20.pdf)
- Aluminum Association. (2005). *Specification for Aluminum Structures-Allowable Stress Design*. Dans T. A. Association, *Aluminum Design Manual*. Arlington, VA: The Aluminum Association.
- ASM International. (2008). *Fatigue, chapter 14*. Récupéré sur ASM: [https://www.asminternational.org/documents/10192/1849770/05224G\\_Chapter14.pdf](https://www.asminternational.org/documents/10192/1849770/05224G_Chapter14.pdf)
- Austal. (s.d.). Récupéré sur [www.austal.com](http://www.austal.com)
- Barbeau, P. A. (2021, juin 28). Québec, Qc.
- Bayards Offshore Structures. (s.d.). *Offshore Structures*. Récupéré sur Bayards, solutions in aluminium: <https://www.bayards.com/en/offshore-structures>
- Bayards Shipbuilding. (s.d.). *Shipbuilding*. Récupéré sur Bayards, Solutions in aluminium: [www.bayards.com/en/shipbuilding](http://www.bayards.com/en/shipbuilding)
- Bryant, D., Alcoa Technical Center. (2014, mars 26). Alcoa Aluminum Rolled Products. *Webinaire présenté par Alcoa innovation*. Pittsburghs, Etats-Unis.
- CQRDA, Duval, M. , Villeneuve E. (s.d.). *Feuillard 30 Extrusion*. Récupéré sur CQRDA-Publications: [https://www.cqrda.ca/wp-content/uploads/2013/07/Feuillard30\\_Extrusion.pdf](https://www.cqrda.ca/wp-content/uploads/2013/07/Feuillard30_Extrusion.pdf)

- Gagnon, M.-C. (2011, février). *Utilisation de l'aluminium dans les flottes navale*. CNRC-CTA, Saguenay, Québec, Canada.
- Giran, S. (2020). *Comte De Chabannes la Palice, biographie*. Récupéré sur [Ecole.nav.traditions.free.fr/officiers\\_dechabannes\\_jean.htm](http://ecole.nav.traditions.free.fr/officiers_dechabannes_jean.htm):  
[http://ecole.nav.traditions.free.fr/officiers\\_dechabannes\\_jean.htm](http://ecole.nav.traditions.free.fr/officiers_dechabannes_jean.htm)
- Hydro Aluminium. (2019, mars). *Hydro Marine Standard Items*. Retrieved from Hydro Aluminium:  
<https://www.hydro.com/Document/Index?name=Hydro%20Marine%20Standard%20Items.pdf&id=12194>
- Hydro Aluminium. (s.d.). *Njordal Marine Sheet and Plate*. Récupéré sur Hydro:  
[www.hydro.com/globalassets/01-products-services/rolled-products/hydro\\_njordal-marine-sheet-and-plate.pdf](http://www.hydro.com/globalassets/01-products-services/rolled-products/hydro_njordal-marine-sheet-and-plate.pdf)
- Incat. (s.d.). *Media & Ressources*. Récupéré sur Incat: <https://www.incat.com.au/image-gallery/>
- International, A. (s.d.).
- Kramer, R. R. (2000). *Fatigue of Aluminum Structural Weldments, Report SSC-410*. Alexandria, VA: Ship Structure Committee.
- Lundberg, Hydro Aluminium. (1994). *TALAT Lectures 2502 Material Aspects of Fire Design*. Récupéré sur Aluminium Guide European Aluminium Association:  
<https://aluminium-guide.com/wp-content/uploads/2020/01/2502.pdf>
- MCT Fonderie Matricage. (n.d.). *Correspondance internationale des alliages de fonderie et de matricage*. Retrieved from MCT Fonderie-Matricage: [https://www.mct-groupe.com/A\\_downloader/MCT\\_FR\\_Correspondance\\_Internationale\\_Alliages\\_Fonderie\\_Matricage\\_2016.pdf](https://www.mct-groupe.com/A_downloader/MCT_FR_Correspondance_Internationale_Alliages_Fonderie_Matricage_2016.pdf)
- Mish, W., Lynch, T., Hesse, E., Kulis, J., Wilde, J., Snyder, Z., & Ruiz, F. (2011). *SCC-464 Design and Detailing for High Speed Aluminum Vessels Design Guide and Training*. Washington, DC: Ship Structure Committee.
- Molded Fiberglass Companies. (2018). *Technical Design Guide for FRP Composite Products and Parts*. Retrieved from Molded Fiberglass:  
[https://www.moldedfiberglass.com/wp-content/uploads/2020/01/pdf\\_Technical\\_Design\\_Guide\\_for\\_FRP\\_Composite\\_Products\\_and\\_Parts\\_2018.pdf](https://www.moldedfiberglass.com/wp-content/uploads/2020/01/pdf_Technical_Design_Guide_for_FRP_Composite_Products_and_Parts_2018.pdf)
- MTLEXS. (n.d.). *Comparison of Aluminium Alloy Name for Castings of Each Country*. Retrieved from Metal Anywhere Everywhere - Technical Specifications:  
<http://www.mtlexs.com/technical-specifications-details/96/comparison-of-aluminium-alloy-name-for-castings-of-each-country>
- R., B. H. (2002). *Marine Aluminum Plate- ASTM Standard Specification B928 and the Events Leading to its Adoption*. Récupéré sur Boat Design:  
[https://www.google.com/search?q=aluminum+plate+astm+b+928+events+adoption&sxsrf=ALeKk00CRc5ch8syWUxgSS7nn\\_WqJfcMNg%3A1626808964773&so](https://www.google.com/search?q=aluminum+plate+astm+b+928+events+adoption&sxsrf=ALeKk00CRc5ch8syWUxgSS7nn_WqJfcMNg%3A1626808964773&so)



urce=hp&ei=hCL3YNWwLLeV0PEPyPyUoAE&iflsig=AINFCbYAAAAAYPcwIEyQ  
OjIKFziLncmJWQG1bPJInnhN&oq=aluminum+plate+astm+b+928+events

Sielski, R. (2007). *Aluminum Structure Design and Fabrication Guide, Report SSC-452*.  
Indio: Ship Structure Committee.

Slim Aluminium. (s.d.). *Nautical Brochure Slimalu*. Récupéré sur SLIM Aluminium, :  
[https://www.slimalu.com/wp-content/uploads/2019/05/SLIM-Nautical\\_-Product-Brochure\\_Pages\\_Final.pdf](https://www.slimalu.com/wp-content/uploads/2019/05/SLIM-Nautical_-Product-Brochure_Pages_Final.pdf)

SSC-464 Training Session on Aluminum Structure Design and Fabrication Guide.  
(2007). *App A\_Design Studies*. Récupéré sur Ship Structure:  
<http://www.shipstructure.org/pdf/452-II.pdf>

The Guardian. (2017, octobre 15). *Revealed Full Story Behind Sinking of Falklands Warship HMS-Sheffield*. Récupéré sur Guardian:  
<https://www.theguardian.com/uk-news/2017/oct/15/revealed-full-story-behind-sinking-of-falklands-warship-hms-sheffield>

Transport Canada. (1993, octobre). *Guide to Structural Fire Protection*. Récupéré sur  
Transport Canada: <https://tc.canada.ca/sites/default/files/migrated/tp11469e.pdf>